

Alavanca de fixação ajustável plana em aço inoxidável com rosca fêmea, 15 grau

Descrição do artigo/Imagens dos produtos



Descrição

Material:

Peças de aço em aço inoxidável 1.4305.

Botão esférico de plástico preto.

Versão:

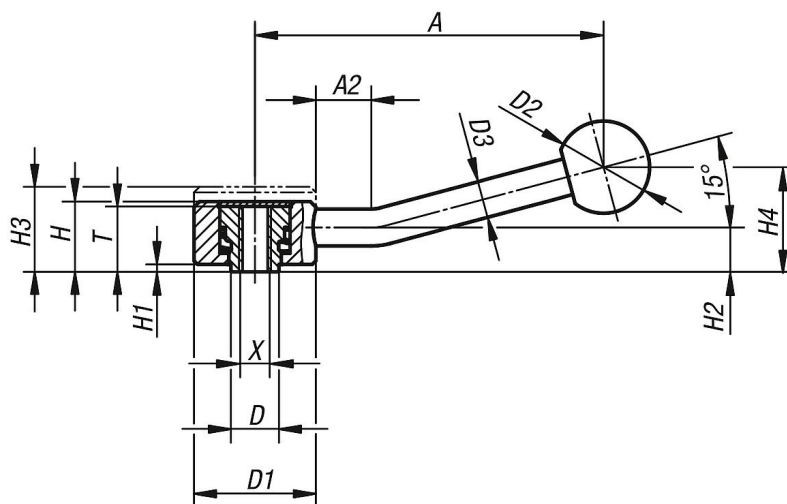
Peças de aço com superfície sem tratamento.

Sob consulta:

Outros tipos de roscas fêmea e versões especiais.

As medidas "H1" e "A" podem ser fornecidas em outros comprimentos, mediante pagamento de uma taxa adicional.

Desenhos



Visão geral dos artigos

Código do artigo	Forma	X	T	A=Comprimento do cabo	A2	D	D1	D2	D3	H	H1	H2	H3	H4	Quantidade de dentes
K0129.1082	15°	M8	18	100	15	13,5	33	25	10	19	2	12	23	29	26
K0129.2102	15°	M10	21	127	15	19	41	30	12	22	2	13,5	26	38	30
K0129.2122	15°	M12	21	127	15	19	41	30	12	22	2	13,5	26	38	30
K0129.3162	15°	M16	27	145	15	23	45	37	14	28	2	17	33	48	36