

# Alavanca de fixação ajustável plana em aço inoxidável com rosca macho, 0 grau

Descrição do artigo/Imagens dos produtos



## Descrição

### Material:

Peças de aço em aço inoxidável 1.4305.

Botão esférico de plástico preto.

### Versão:

Peças de aço com superfície sem tratamento.

### Sob consulta:

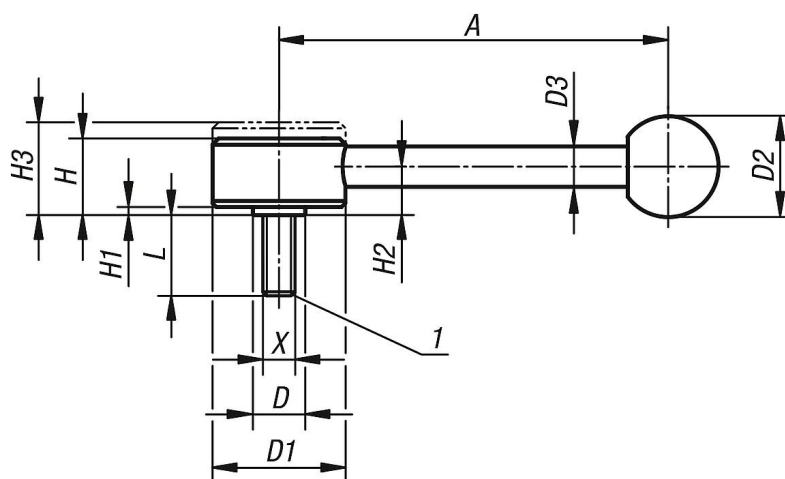
Outros tipos de roscas macho, comprimentos de parafusos e versões especiais.

As medidas "H1" e "A" podem ser fornecidas em outros comprimentos, mediante pagamento de uma taxa adicional.

### Indicação de desenho:

1) Ponta cônica DIN EN ISO 4753

## Desenhos



## Visão geral dos artigos

Código do artigo	Forma	X	A=Comprimento do cabo	D	D1	D2	D3	H	H1	H2	H3	Quantidade de dentes	L
K0129.1081X30	0°	M8	102	13,5	33	25	10	19	2	12	23	26	30
K0129.1081X40	0°	M8	102	13,5	33	25	10	19	2	12	23	26	40
K0129.1081X50	0°	M8	102	13,5	33	25	10	19	2	12	23	26	50
K0129.2101X30	0°	M10	131	19	41	30	12	22	2	13,5	26	30	30
K0129.2101X40	0°	M10	131	19	41	30	12	22	2	13,5	26	30	40
K0129.2101X50	0°	M10	131	19	41	30	12	22	2	13,5	26	30	50
K0129.2101X60	0°	M10	131	19	41	30	12	22	2	13,5	26	30	60
K0129.2121X30	0°	M12	131	19	41	30	12	22	2	13,5	26	30	30
K0129.2121X40	0°	M12	131	19	41	30	12	22	2	13,5	26	30	40
K0129.2121X50	0°	M12	131	19	41	30	12	22	2	13,5	26	30	50
K0129.2121X60	0°	M12	131	19	41	30	12	22	2	13,5	26	30	60
K0129.3161X40	0°	M16	148	23	45	37	14	28	2	17	33	36	40
K0129.3161X50	0°	M16	148	23	45	37	14	28	2	17	33	36	50
K0129.3161X60	0°	M16	148	23	45	37	14	28	2	17	33	36	60

**Alavanca de fixação ajustável plana em aço inoxidável com rosca macho, 0 grau**

Visão geral dos artigos

---