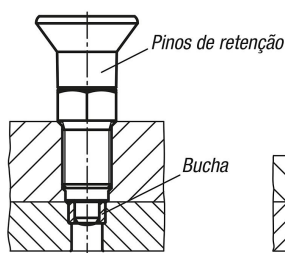


Pinos de retenção versão Premium de aço ou aço inoxidável com manípulo de cabeça cogumelo plástico e pino de guia para travamento

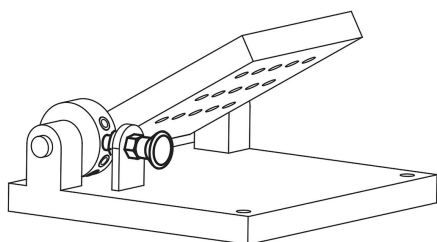
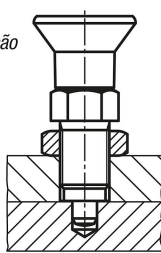
Partes do artigo/Imagens dos produtos



Fixação
com bucha:



Fixação
sem bucha:



Descrição

Material:

Versão em aço:

Pino de guia para travamento endurecido: classe de resistência 5.8.

Versão em aço inoxidável:

Pino de guia para travamento endurecido: Bucha roscada 1.4305. Pino de guia para travamento 1.4034.

Manípulo de cabeça cogumelo em termoplástico grafite escuro.

Versão:

Versão em aço:

Pino de guia para travamento endurecido, retificado e brunido.

Versão em aço inoxidável:

Pino de guia para travamento endurecido, retificado, superfície sem tratamento.

Indicação:

Os pinos de retenção tipo "Premium" se destacam pelos mais altos requisitos de fabricação do pino e da bucha roscada. Além disso, foi inserida uma centragem na bucha roscada, que pode ser utilizada para o aumento da precisão do posicionamento. Os pinos de retenção são utilizados para evitar alterações da posição de engate, causadas por forças transversais e quando houver a necessidade de maior precisão no posicionamento.

Somente após a retirada manual do pino, é possível fazer o deslocamento para outra posição de engate. Quando houver grandes exigências de aplicação com cargas transversais, deve-se utilizar a ponta de centragem.

Montagem:

Ao utilizar a ponta de centragem, é recomendável fabricar o ajuste na peça de alojamento antes do corte de rosca.

Sob consulta:

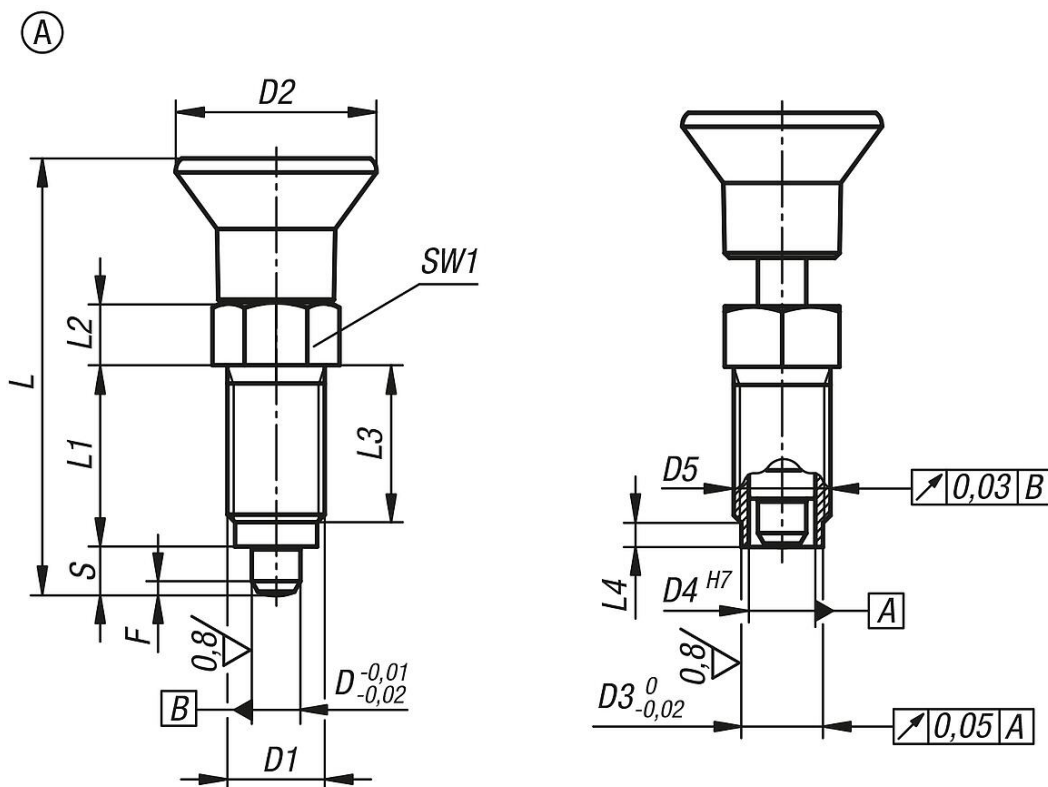
Versões especiais e anéis distanciadores.

Acessórios:

Bucha cilíndrica adequada K0736.

Contraporca K0700....

**Pinos de retenção versão Premium de aço ou aço inoxidável com
manípulo de cabeça cogumelo plástico e pino de guia para travamento
cilíndrico**



Visão geral dos artigos

Código do artigo	Forma	Material do corpo básico	D	D1	D2	D3	D4	D5	L	L1	L2	L3	L4	Curso S	SW1	F x 30°	Força de mola inicial F1 aprox. N	Força de mola final F2 aprox. N
K0736.41105	A	aço	5	M10x1	21	8	6	6 -0,01/-0,02	43,5	17	7	15	3	5	13	1,3	5	12
K0736.41206	A	aço	6	M12x1,5	25	10	8,5	8,5 -0,01/-0,03	51,7	20	8	17	3	6	14	1,8	6	14
K0736.41308	A	aço	8	M16x1,5	33	13,5	11	11 -0,01/-0,03	68	26	10	23	4	8	19	2,3	15	35
K0736.41410	A	aço	10	M20x1,5	33	17	11	11 -0,01/-0,03	74	28	12	25	4	10	22	2,8	15	34
K0736.401105	A	aço inoxidável	5	M10x1	21	8	6	6 -0,01/-0,02	43,5	17	7	15	3	5	13	1,3	5	12
K0736.401206	A	aço inoxidável	6	M12x1,5	25	10	8,5	8,5 -0,01/-0,03	51,7	20	8	17	3	6	14	1,8	6	14
K0736.401308	A	aço inoxidável	8	M16x1,5	33	13,5	11	11 -0,01/-0,03	68	26	10	23	4	8	19	2,3	15	35
K0736.401410	A	aço inoxidável	10	M20x1,5	33	17	11	11 -0,01/-0,03	74	28	12	25	4	10	22	2,8	15	34