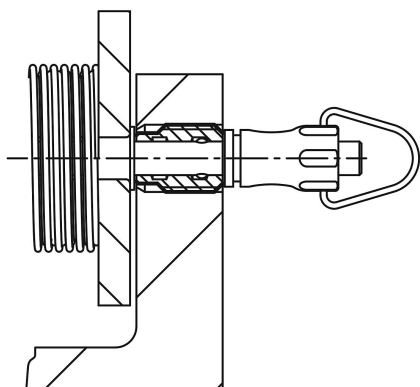
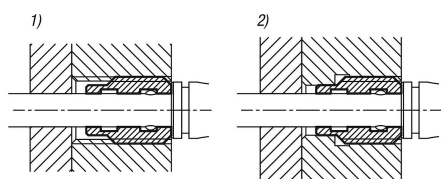


Buchas de alojamento de aço inoxidável para pinos de bloqueio esférico com mecanismo de travamento na cabeça

Descrição do artigo/Imagens dos produtos



Descrição

Material:

Aço inoxidável 1.4305.

Versão:

Superfície sem tratamento.

Indicação:

As buchas de alojamento são adequadas para o alojamento simples e rápido de pinos de bloqueio esférico com mecanismo de travamento na cabeça.

Vantagens:

As buchas de alojamento podem ser aplicadas dos dois lados.

Uma centragem adicional das buchas de alojamento é fornecida através da ponta de centralização (D3).

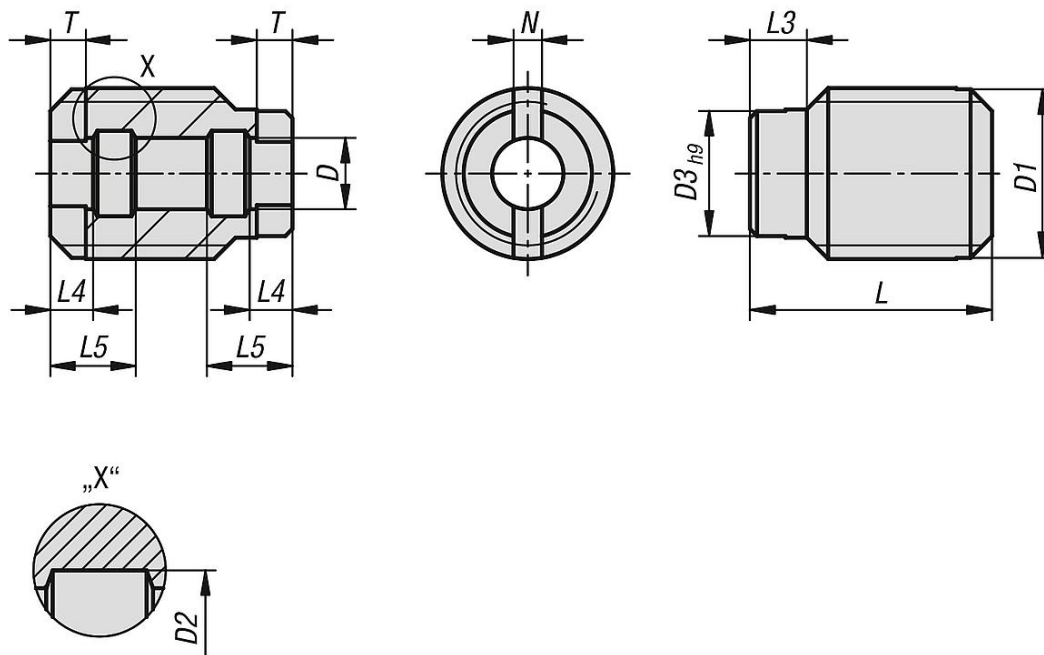
Indicação de desenho:

1) sem centragem

2) com centragem

Buchas de alojamento de aço inoxidável para pinos de bloqueio esférico com mecanismo de travamento na cabeça

Desenhos



Visão geral dos artigos

Buchas de alojamento de aço inoxidável para pinos de bloqueio esférico

Código do artigo	D	D1	D2	D3	L	L3	L4	L5	N	T
K1416.10512	5	M12	6	9	17	4	3	6	2	2,5
K1416.10616	6	M16	7,5	12	18	5	3	7	2	2,5
K1416.10816	8	M16	10	12	20,5	5	3,5	8,5	2	2,5
K1416.11024	10	M24x1,5	13	18	21,5	5	3,5	9	2,5	2,5
K1416.11230	12	M30x1,5	15	24	22,5	5	3,5	9,5	2,5	2,5
K1416.11630	16	M30x1,5	20	24	27	5	4,1	11,1	2,5	3