

Peças de fixação reguláveis para grampos rápidos com sensor de força

Descrição do artigo/Imagens dos produtos



Descrição

Material:

Bucha espaçadora de aço inoxidável.
Pino roscado em aço inoxidável.
Capa de proteção em termoplástico.

Versão:

Aço inoxidável, superfície sem tratamento.
Termoplástico preto.

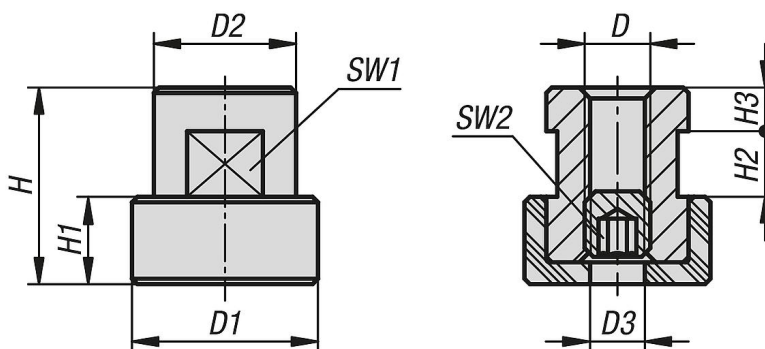
Indicação:

O termoplástico utilizado é caracterizado por alta resistência mecânica e rigidez.

Aplicação:

A chave de regulagem da tensão de fixação é usada para ajustar a força de fixação nos grampos rápidos com sensor de força. As chaves de regulagem de tensão estão disponíveis em diferentes alturas para diferentes espessuras de peças.

Desenhos



Visão geral dos artigos

Peças de fixação reguláveis para grampos rápidos com sensor de força

Código do artigo	Versão 1	D	D1	D2	D3	H	H1	H2	H3	SW1	SW2
K1464.11306X18	regulável	M6	17	13	5	18	8	6	4	11	3
K1464.11306X21	regulável	M6	17	13	5	21	8	6	4	11	3
K1464.11306X23	regulável	M6	17	13	5	23	8	6	4	11	3
K1464.11306X26	regulável	M6	17	13	5	26	8	6	4	11	3
K1464.11306X29	regulável	M6	17	13	5	29	8	6	4	11	3
K1464.11306X32	regulável	M6	17	13	5	32	8	6	4	11	3
K1464.11308X22	regulável	M8	17	13	5	22	8	8	4	11	4
K1464.11308X25	regulável	M8	17	13	5	25	8	8	4	11	4
K1464.11308X28	regulável	M8	17	13	5	28	8	8	4	11	4
K1464.11308X31	regulável	M8	17	13	5	31	8	8	4	11	4
K1464.11308X34	regulável	M8	17	13	5	34	8	8	4	11	4
K1464.11308X37	regulável	M8	17	13	5	37	8	8	4	11	4
K1464.11308X40	regulável	M8	17	13	5	40	8	8	4	11	4
K1464.11306	conjunto	M6	17	13	5	-	8	6	4	11	3
K1464.11308	conjunto	M8	17	13	5	-	8	8	4	11	4

