

# Anel de ajuste DIN 705, em aço inoxidável, Forma A, fenda

Descrição do artigo/Imagens dos produtos



## Descrição

### Material:

Aço inoxidável 1.4305.

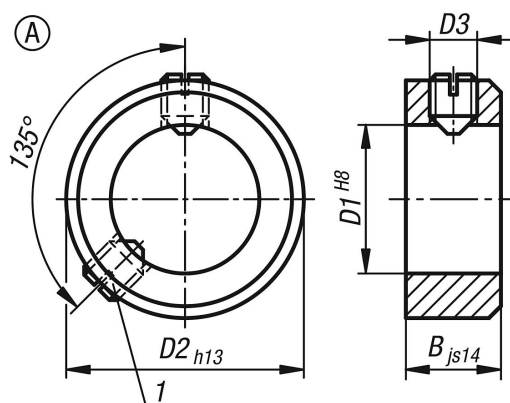
### Versão:

Superfície sem tratamento.

### Indicação de desenho:

1) segundo pino roscado a partir de  $D1 \geq 75$

## Desenhos



## Visão geral dos artigos

Código do artigo	Forma	Material dos componentes	D1	B	D2	D3 Pino roscado
K0406.100302	A	aço inoxidável	3	5	7	M2x3
K0406.100402	A	aço inoxidável	4	5	8	M2,5x3
K0406.100502	A	aço inoxidável	5	6	10	M3x4
K0406.100602	A	aço inoxidável	6	8	12	M4x5
K0406.100702	A	aço inoxidável	7	8	12	M4x5
K0406.100802	A	aço inoxidável	8	8	16	M4x6
K0406.100902	A	aço inoxidável	9	10	18	M5x8
K0406.101002	A	aço inoxidável	10	10	20	M5x8
K0406.101102	A	aço inoxidável	11	10	20	M5x8
K0406.101202	A	aço inoxidável	12	12	22	M6x8
K0406.101402	A	aço inoxidável	14	12	25	M6x8
K0406.101502	A	aço inoxidável	15	12	25	M6x8
K0406.101602	A	aço inoxidável	16	12	28	M6x8
K0406.101802	A	aço inoxidável	18	14	32	M6x8
K0406.102002	A	aço inoxidável	20	14	32	M6x8
K0406.102402	A	aço inoxidável	24	16	40	M8x12

## Anel de ajuste DIN 705, em aço inoxidável, Forma A, fenda

### Visão geral dos artigos

Código do artigo	Forma	Material dos componentes	D1	B	D2	D3 Pino roscado
K0406.102502	A	aço inoxidável	25	16	40	M8x10
K0406.102602	A	aço inoxidável	26	16	40	M8x10
K0406.102802	A	aço inoxidável	28	16	45	M8x12
K0406.103002	A	aço inoxidável	30	16	45	M8x10
K0406.103202	A	aço inoxidável	32	16	50	M8x12
K0406.103502	A	aço inoxidável	35	16	56	M8x12
K0406.103602	A	aço inoxidável	36	16	56	M8x12
K0406.103802	A	aço inoxidável	38	16	56	M8x12
K0406.104002	A	aço inoxidável	40	18	63	M10x16
K0406.104202	A	aço inoxidável	42	18	63	M10x16
K0406.104502	A	aço inoxidável	45	18	70	M10x16
K0406.104802	A	aço inoxidável	48	18	70	M10x16
K0406.105002	A	aço inoxidável	50	18	80	M10x16
K0406.105202	A	aço inoxidável	52	18	80	M10x16
K0406.105502	A	aço inoxidável	55	18	80	M10x16
K0406.105602	A	aço inoxidável	56	18	80	M10x16
K0406.105802	A	aço inoxidável	58	20	90	M10x16
K0406.106002	A	aço inoxidável	60	20	90	M10x16
K0406.106302	A	aço inoxidável	63	20	90	M10x16
K0406.106502	A	aço inoxidável	65	20	100	M10x20
K0406.106802	A	aço inoxidável	68	20	100	M10x20
K0406.107002	A	aço inoxidável	70	20	100	M10x20
K0406.107202	A	aço inoxidável	72	20	100	M10x20
K0406.107502	A	aço inoxidável	75	22	110	M12x20
K0406.108002	A	aço inoxidável	80	22	110	M12x20
K0406.108502	A	aço inoxidável	85	22	125	M12x25
K0406.109002	A	aço inoxidável	90	22	125	M12x20
K0406.110002	A	aço inoxidável	100	25	140	M12x25