

## Batentes para mordentes resistentes

### Descrição do artigo/Imagens dos produtos



### Descrição

#### Material:

Base de aço fundido.  
Mordentes de aço cementado.

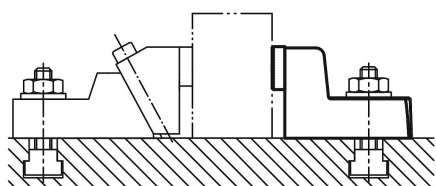
#### Versão:

brunido. Mordente cementado.

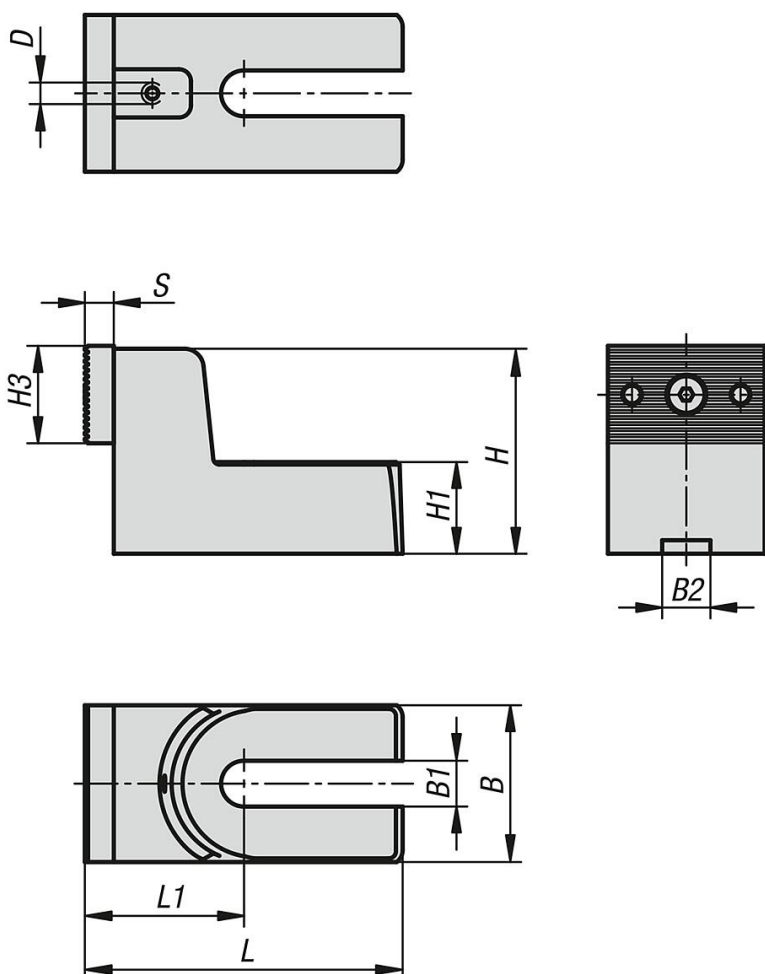
#### Indicação:

Batentes reguláveis para peças ou acessórios que devem ser apertados ou fixados à mesa coordenada por meio de um mordente de alta estabilidade. Os mordentes são giratórios: o lado liso serve para peças de trabalho usinadas; o lado serrilhado para superfícies de fixação brutas.

Através de uma porca T plana, é possível posicionar o batente exatamente na ranhura da mesa coordenada.



### Desenhos



### Visão geral dos artigos

## Batentes para mordentes resistentes

### Visão geral dos artigos

---

#### Batentes para mordentes resistentes

Código do artigo	Para largura de ranhura	B	B1	B2	D	H	H1	H3	L	L1	S
<b>K1467.19</b>	12/14/16/18	65	19	20	M6	85	38	40	132	66	12
<b>K1467.26</b>	20/22/24/28/30	75	26	20	M6	100	45	40	177	85,5	12
<b>K1467.38</b>	32/36/42	90	38	20	M6	120	56	40	211	95	12