

Posicionadores com mola, com sextavado interno e pino de pressão plano, em aço, com trava rosca

Descrição do artigo/Imagens dos produtos

KIPPlack

Descrição

Material:

Bucha em aço com classe de resistência 5.8.

Pino de pressão em aço.

Mola de aço mola cl. D.

Trava rosca em nylon.

Versão:

peça brunida. Pino de pressão endurecido.

Indicação:

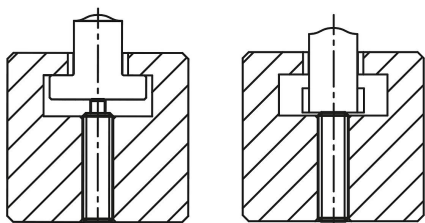
Este posicionador é utilizado essencialmente como pino de ejeção e batente amortecedor na fabricação de ferramentas.

O acionamento do pino ocorre na direção axial.

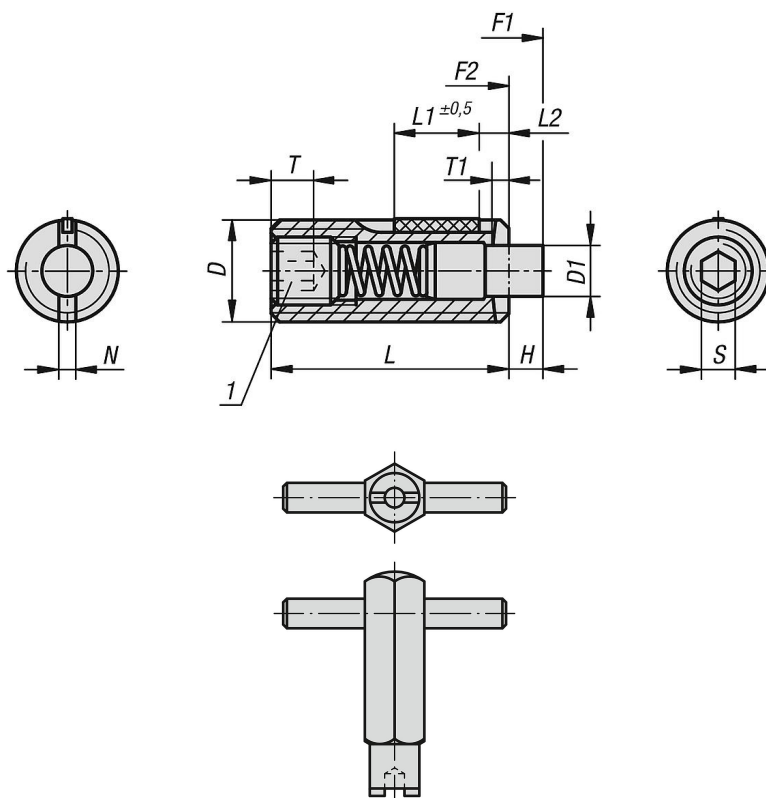
Indicação de desenho:

L2 = aprox. dois passos de rosca

1) Pino roscado colado



Desenhos



Posicionadores com mola, com sextavado interno e pino de pressão plano, em aço, com trava rosca

Visão geral dos artigos

Posicionadores com mola, com sextavado interno e pino de pressão plano, força de mola padrão, com trava rosca

Código do artigo	D	D1	H	L	L1	T1	N	S	Força de mola inicial F1 aprox. N	Força de mola final F2 aprox. N	Torque de aparafusamento aprox Nm	Torque de desaperto aprox. Nm	Código do artigo Chave para montagem
K1371.05	M5	2,4	2,3	18	7	0,8	0,8	1,5	6	20	0,12	0,08	K0317.905
K1371.06	M6	2,7	2,5	20	7	1	1	2	7	20	0,45	0,22	K0317.906
K1371.08	M8	3,5	3	22	8	1,4	1,2	2,5	9	35	1,05	0,37	K0317.908
K1371.10	M10	4	3	22	9	1,4	1,6	3	9	35	1,3	0,6	K0317.910
K1371.12	M12	6	4	28	10	2	2	4	12	55	2	1,3	K0317.912
K1371.16	M16	7,5	5	32	14	2,5	2,5	5	45	100	3,9	3	K0317.916