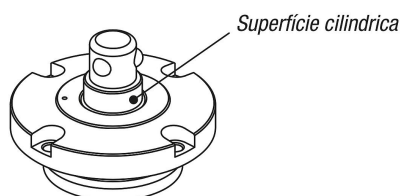
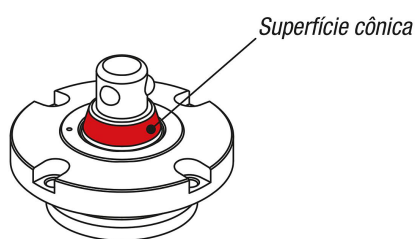
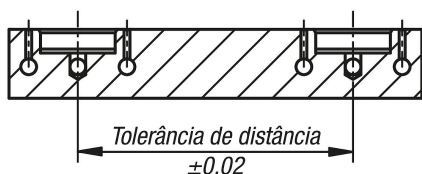


Cilindro posicionador pneumático

Descrição do artigo/Imagens dos produtos



Descrição

Material:

Carcaça e cilindro de fixação (pinças) em aço temperado.
Bolas de aço inoxidável 1.0503.

Versão:

Carcaça endurecida e brunida.
Superfícies funcionais retificadas.

Indicação:

O sistema de posicionamento e fixação é particularmente adequado para instalação em dispositivos (placas, torres de fixação, cubos modulares, etc.) em todas as posições de montagem. Devido à construção modular, a quantidade e a distância do cilindros posicionadores podem ser adaptadas de acordo com as tarefas de fixação. Devido ao pequeno diâmetro dos cilindros, é possível reduzir a distância entre eles.

Ao ativar o cilindro posicionador com a conexão "abrir", as 3 esferas de fixação são liberadas mecanicamente.

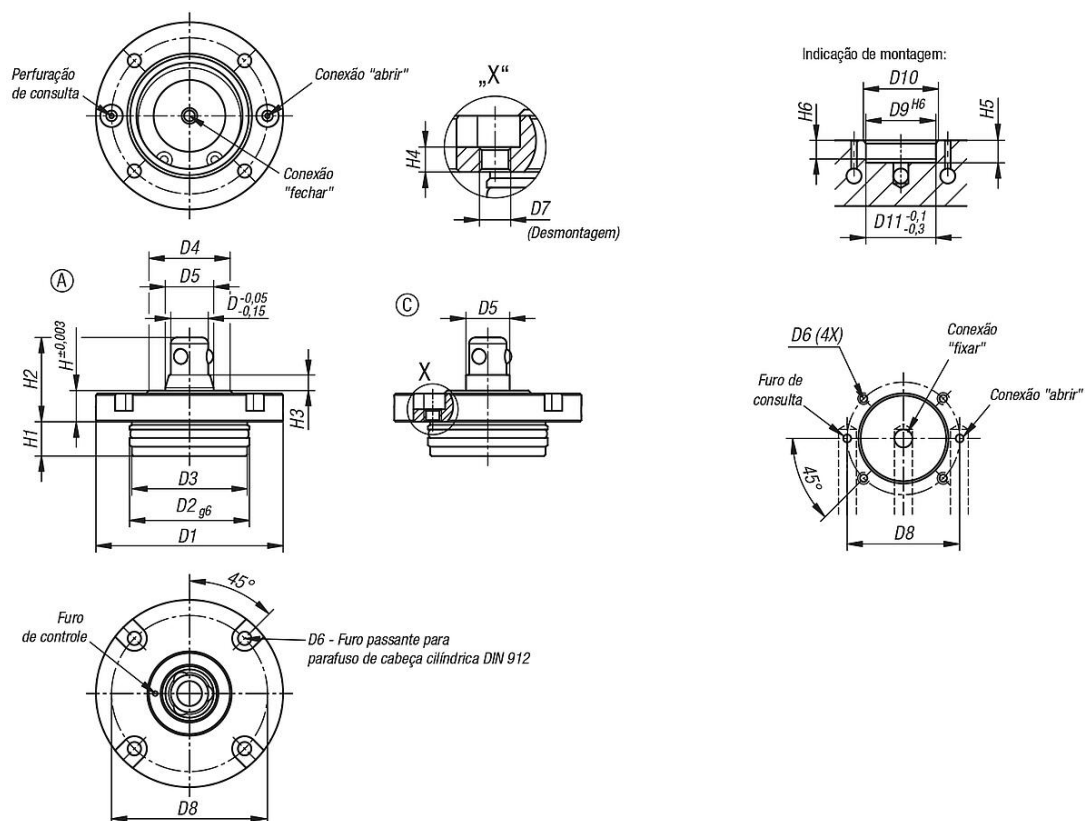
A seguir, as 3 esferas se deslocam para dentro e o dispositivo pode ser trocado rapidamente.

Para fixação, o ar é retirado da conexão "abrir". Em seguida, a conexão "fixar" é suprida com ar sobre o cilindro posicionador. As 3 esferas de fixação são movidas novamente para fora de forma mecânica, fixando o dispositivo de troca.

Para obter a força de fixação ideal, o cilindro posicionador permanece conectado ao ar.

Cilindro posicionador pneumático

Desenhos



Visão geral dos artigos

Cilindro posicionador pneumático

Código do artigo	Versão 2	Forma	D	D1	D2	D3	D4	D5	D6	D7	D8	D9	D10	D11	H	H1	H2	H3	H4	H5	H6	Força de retenção F1 N
K1486.11670	cônico	A	16	70	48	47,5	38	24,5	M5	M6	60	48	50	48	12	15	35	8	5	16	12	4000
K1486.31670	cilíndrico	C	16	70	48	47,5	38	20	M5	M6	60	48	50	48	12	15	35	8	5	16	12	4000
K1486.12085	cônico	A	20	85	58	57,5	48	31,5	M6	M8	72	58	60	58	15	19	44	10	6	20	16	6300
K1486.32085	cilíndrico	C	20	85	58	57,5	48	26	M6	M8	72	58	60	58	15	19	44	10	6	20	16	6300