

Buchas de alojamento para cilindro posicionador pneumático

Descrição do artigo/Imagens dos produtos



Descrição

Material:

Aço temperado.

Versão:

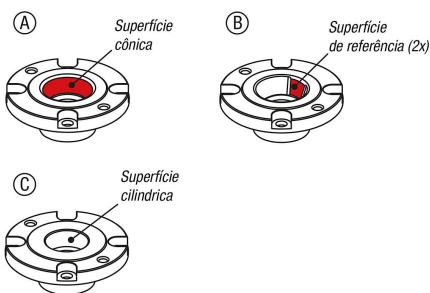
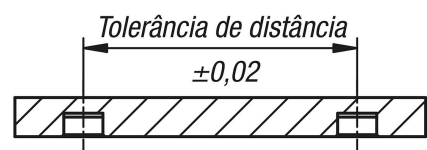
Carcaça endurecida e brunida.
Superfícies funcionais retificadas.

Indicação:

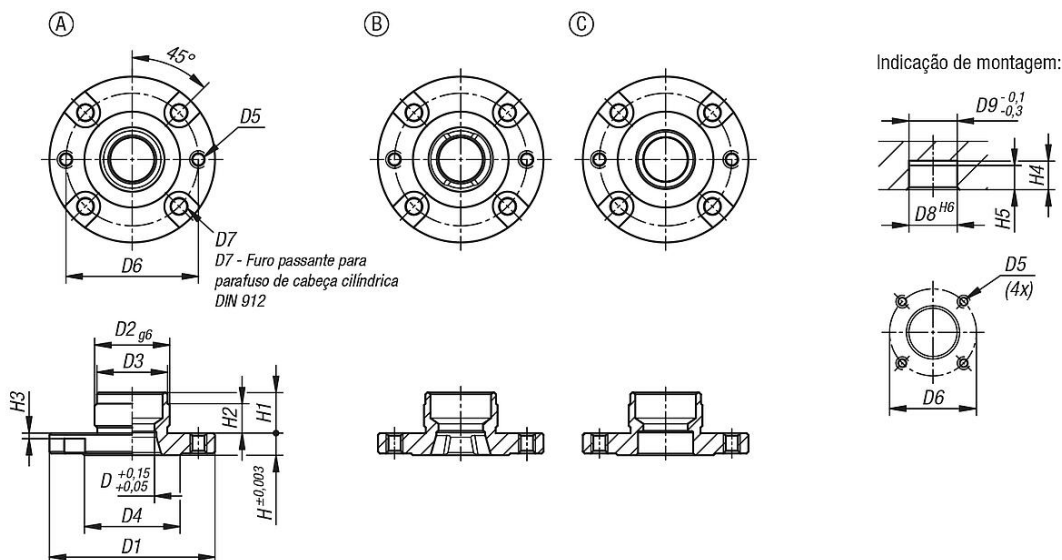
As buchas de alojamento são posicionadas em placas de dispositivos ou de troca, formando a contra-peça do cilindro posicionador. Elas são centralizadas em um furo de ajuste e fixadas em seguida com 4 parafusos. Na utilização diária, as esferas do cilindro prendem no corte inferior da bucha, formando assim uma unidade de troca segura e altamente precisa, minimizando os tempos de equipagem da máquina e troca de ferramentas.

Atenção:

Favor observar as instruções de montagem para as buchas de alojamento.



Desenhos



Visão geral dos artigos

Buchas de alojamento para cilindros posicionadores pneumáticos

Código do artigo	Forma	D	D1	D2	D3	D4	D5	D6	D7	D8	D9	H	H1	H2	H3	H4	H5
K1487.11660	A	16	60	28	27,5	38	M5	50	M5	28	28	8	15	10	2,5	16	12

Buchas de alojamento para cilindro posicionador pneumático

Visão geral dos artigos

Código do artigo	Forma	D	D1	D2	D3	D4	D5	D6	D7	D8	D9	H	H1	H2	H3	H4	H5
K1487.21660	B	16	60	28	27,5	38	M5	50	M5	28	28	8	15	10	2,5	16	12
K1487.31660	C	16	60	28	27,5	38	M5	50	M5	28	28	8	15	10	2,5	16	12
K1487.12075	A	20	75	36	35,5	48	M6	62	M6	36	36	10	19	14	3,5	20	16
K1487.22075	B	20	75	36	35,5	48	M6	62	M6	36	36	10	19	14	3,5	20	16
K1487.32075	C	20	75	36	35,5	48	M6	62	M6	36	36	10	19	14	3,5	20	16