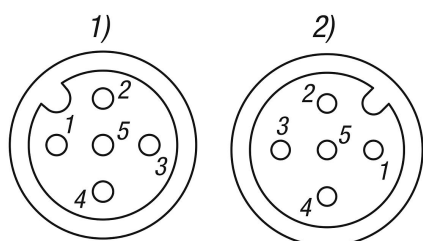
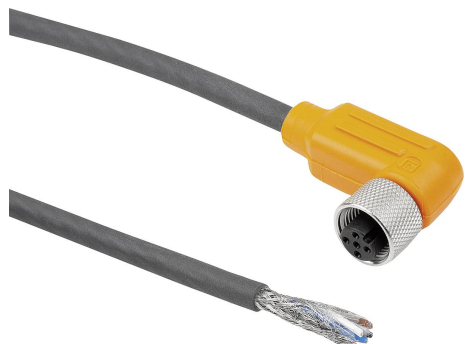


Conector de encaixe com conexão roscada, forma B

Descrição do artigo/Imagens dos produtos



Descrição

Material:

Carcaça TPU.
Revestimento dos cabos de poliuretano.
Porca recartilhada de latão.
Contatos de bronze.

Versão:

Porca recartilhada estanhado.
Contatos dourados.
Número de plos: 5 polos
codificado A
blindado.

Indicação:

Conector de encaixe com conexão roscada. Conector de encaixe moldado por injeção no cabo.
Cabo livre de PVC, silicone e halogênio.
Adequado para correntes de arrasto.
Acessórios para grampos rápidos com sensor de força K1463.

Dados técnicos:

Seções transversais: 5 x 0,34 mm²
Tensão: U máx. 60 V
Corrente: I máx. 4 A
Resistência de isolamento: > 1GΩ
Quantidade de ciclos de encaixe: máx. 100
Grau de sujidade: 3
Grau de proteção: IP67

Aplicação:

Conectores de encaixe com conexão roscada e cabos servem como cabos de conexão para sensores e atuadores
A blindagem do cabo protege contra interferências externas e garante uma transmissão de sinal sem erros.

Faixa de temperatura:

fixo: -50 °C a +80 °C
movél: -25 °C a +80 °C
esteiras porta cabos: -25 °C a +80 °C

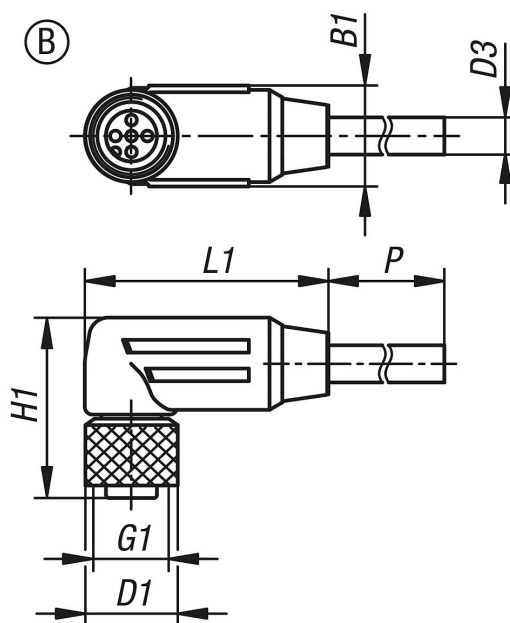
Indicação de desenho:

1) Bucha

1 = marrom (BN)
2 = branco (WH)
3 = azul (BU)
4 = preto (BK)
5 = cinza (GY)

Conector de encaixe com conexão roscada, forma B

Desenhos



Visão geral dos artigos

Código do artigo	Forma	B1	D1	D3	G1	H1	L1	P	Quantidade de fios x seção transversal de fio
K1482.1225X2000	B	15,5	14,5	6	M12X1	28,35	38,25	2000	5X0,34 mm ²
K1482.1225X5000	B	15,5	14,5	6	M12X1	28,35	38,25	5000	5X0,34 mm ²
K1482.1225X10000	B	15,5	14,5	6	M12X1	28,35	38,25	10000	5X0,34 mm ²