

Mordentes para fixadores flutuantes

Descrição do artigo/Imagens dos produtos

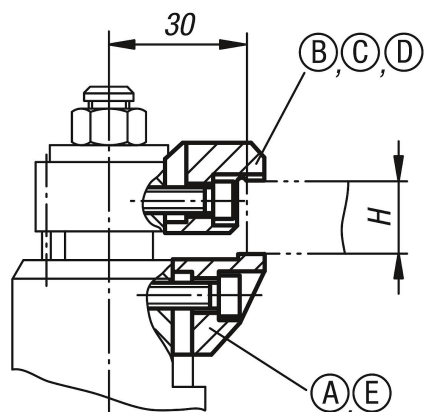


Descrição

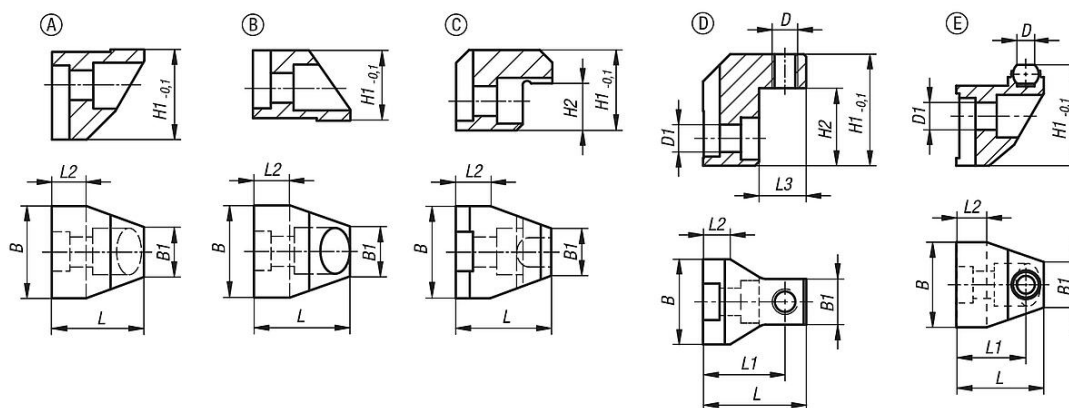
Material:
Aço cementado.

Versão:
peça nitretada e brunida.

Indicação:
Estes mordentes servem para aumentar a faixa de aperto do fixador flutuante.



Desenhos



Visão geral dos artigos

Mordentes para fixadores flutuantes

Código do artigo	Forma	Versão 1	B	B1	D	D1	H	Faixa de aperto					
								H1	H2	L	L1	L2	L3
K1490.90000	A	mordente padrão abaixo	28	15	-	-	-	26,8	-	28	-	10	-
K1490.90012	B	mordente padrão acima	28	15	-	-	0-12	21	-	29,5	-	11,5	-
K1490.90416	C	mordente de substituição acima	28	15	-	-	4-16	24,5	3,5	29,5	-	11,5	-
K1490.91527	C	mordente de substituição acima	28	15	-	-	15-27	24,5	14,5	29,5	-	11,5	-
K1490.92638	C	mordente de substituição acima	28	15	-	-	26-38	35,5	25,5	29,5	-	11,5	-
K1490.90029	D	mordente superior	28	15	M8	4,5	-	29,5	16,5	31,5	24,5	8	16
K1490.90040	D	mordente superior	28	15	M8	4,5	-	40,5	27,5	31,5	24,5	8	16
K1490.910000	E	mordente inferior	28	15	5,8	4,5	-	32,8	-	30	23	10	-

