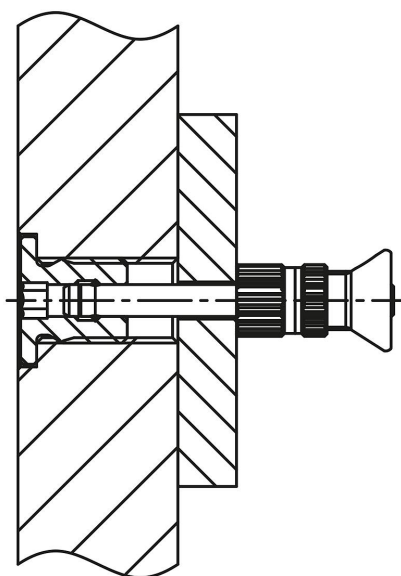


Buchas de alojamento de aço inoxidável com flange para pinos de bloqueio esférico

Descrição do artigo/Imagens dos produtos



Descrição

Material:

Aço inoxidável 1.4305.

Versão:

Superfície sem tratamento.

Indicação:

As buchas de alojamento são adequadas para o alojamento simples e rápido de pinos de bloqueio esférico e de encaixe.

O flange serve de forma unilateral como batente.

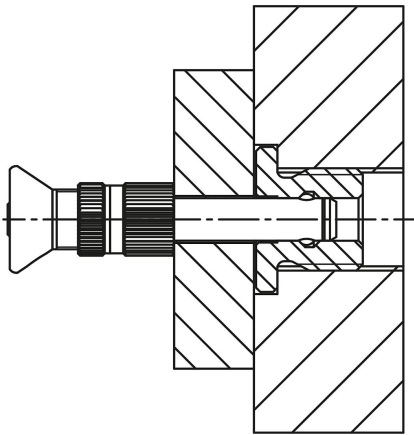
O acionamento é realizado por um sextavado interno.

Vantagens:

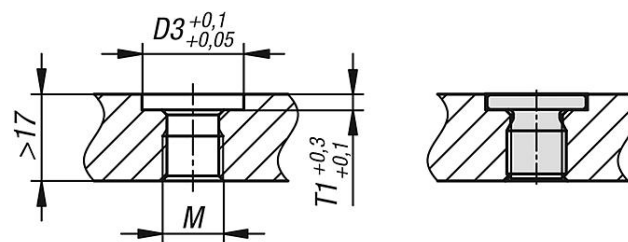
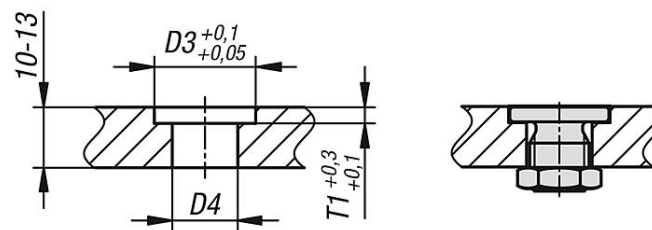
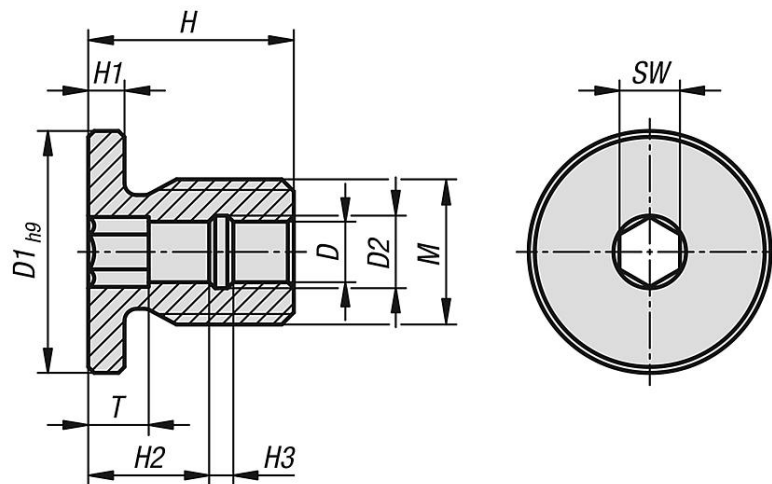
- através do flange é possível obter uma profundidade de aparafusamento definida.
- aparafusamento simples e seguro.
- aparafusável em diversos materiais.
- aplicação bilateral.

Buchas de alojamento de aço inoxidável com flange para pinos de bloqueio esférico

Descrição do artigo/Imagens dos produtos



Desenhos



Buchas de alojamento de aço inoxidável com flange para pinos de bloqueio esférico

Visão geral dos artigos

Buchas de alojamento de aço inoxidável com flange para pinos de bloqueio esférico

Código do artigo	D	D1	D2	D3	D4	H	H1	H2	H3	M	SW	T	T1
K1462.10512	5	20	6	20	13,5	17	3	10	2	M12	5	5	3
K1462.10616	6	24	7,5	24	17,5	20	3	10	5	M16	6	5	3
K1462.10816	8	24	10	24	17,5	20	3	10	5	M16	8	5	3
K1462.11024	10	34	13	34	25	25	5	10	5	M24	10	5	5
K1462.11224	12	34	15	34	25	25	5	10	5	M24	12	5	5
K1462.11630	16	40	20	40	31	28	5	10	8	M30	16	5	5