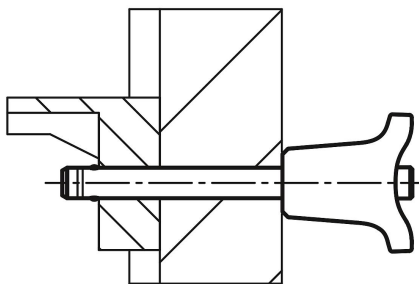


Pinos de bloqueio esférico com manípulo plástico e de alta resistência ao cisalhamento

Descrição do artigo/Imagens dos produtos



Descrição

Material:

Manípulo termoplástico.

Botão de pressão 1.4305.

Pino em aço inoxidável 1.4542.

Esferas em aço inoxidável 1.4125.

Mola de pressão em aço inoxidável 1.4310.

Versão:

Manípulo grafite escuro ou vermelho escuro RAL3020.

Aço inoxidável com superfície sem tratamento.

Indicação:

Os pinos de bloqueio esférico servem para fixação e união rápida e fácil de componentes.

Ao pressionar o botão de pressão, ambas as esferas destravam, fixando assim as partes a serem unidas. Ao soltar o botão de pressão, as esferas travam automaticamente, unindo os componentes de forma segura, sem o risco de desprendimento.

Cisalhamento duplo (F) = S • τ aB máx.

Os dados de cisalhamento correspondem à carga de ruptura teórica.

Eles são valores de referência não vinculativos, sem levar em conta os fatores de segurança, portanto, excluem qualquer termo de responsabilidade. Os dados mencionados são de caráter informativo e não garantem as propriedades de forma legal.

Os valores de carga foram calculados com base na norma DIN 50141. Cada usuário deve determinar individualmente se o pino de bloqueio esférico é adequado para a respectiva aplicação.

Fatores como a grande variedade de materiais, nos quais os pinos de bloqueio esférico são usados, as condições climáticas e o desgaste podem influenciar os valores determinados.

Pinos de bloqueio esférico com alta resistência ao cisalhamento estão marcados por uma ranhura de indicação posicionada diretamente no pino.

Vantagens:

Alta capacidade de suporte de carga em comparação com os outros produtos convencionais.

O pino fabricado de aço inoxidável 1.4542 é temperado, apresenta alta resistência ao cisalhamento e extremamente robusto.

Acessórios:

Buchas de alojamento para pino de bloqueio esférico K0724

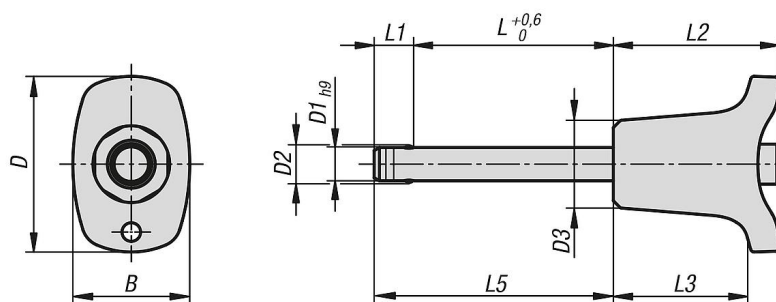
Cabo de proteção em espiral K0367

Cabo de segurança anti perda com olhal K0367

Anel de chave K0367

Pinos de bloqueio esférico com manípulo plástico e de alta resistência ao cisalhamento

Desenhos



Visão geral dos artigos

Pino de bloqueio esférico com alta resistência ao cisalhamento

Código do artigo	Cor dos componentes	B	D	D1	D2	D3	L	L1	L2	L3	L5	Furo de alojamento H11	Cisalhamento duplo máx. kN
K0792.012605010	grafite RAL 7021	17,6	26,4	5	5,5	13,2	10	5,9	25	20,2	15,9	5	24
K0792.012605015	grafite RAL 7021	17,6	26,4	5	5,5	13,2	15	5,9	25	20,2	20,9	5	24
K0792.012605020	grafite RAL 7021	17,6	26,4	5	5,5	13,2	20	5,9	25	20,2	25,9	5	24
K0792.012605025	grafite RAL 7021	17,6	26,4	5	5,5	13,2	25	5,9	25	20,2	30,9	5	24
K0792.012605030	grafite RAL 7021	17,6	26,4	5	5,5	13,2	30	5,9	25	20,2	35,9	5	24
K0792.012606010	grafite RAL 7021	17,6	26,4	6	6,85	13,2	10	6,8	25	20,2	16,8	6	35
K0792.012606015	grafite RAL 7021	17,6	26,4	6	6,85	13,2	15	6,8	25	20,2	21,8	6	35
K0792.012606020	grafite RAL 7021	17,6	26,4	6	6,85	13,2	20	6,8	25	20,2	26,8	6	35
K0792.012606025	grafite RAL 7021	17,6	26,4	6	6,85	13,2	25	6,8	25	20,2	31,8	6	35
K0792.012606030	grafite RAL 7021	17,6	26,4	6	6,85	13,2	30	6,8	25	20,2	36,8	6	35
K0792.012606035	grafite RAL 7021	17,6	26,4	6	6,85	13,2	35	6,8	25	20,2	41,8	6	35
K0792.012606040	grafite RAL 7021	17,6	26,4	6	6,85	13,2	40	6,8	25	20,2	46,8	6	35
K0792.012606045	grafite RAL 7021	17,6	26,4	6	6,85	13,2	45	6,8	25	20,2	51,8	6	35
K0792.012606050	grafite RAL 7021	17,6	26,4	6	6,85	13,2	50	6,8	25	20,2	56,8	6	35
K0792.013308020	grafite RAL 7021	23	33,2	8	9,5	17,3	20	7,8	33	26,1	27,8	8	63
K0792.013308025	grafite RAL 7021	23	33,2	8	9,5	17,3	25	7,8	33	26,1	32,8	8	63
K0792.013308030	grafite RAL 7021	23	33,2	8	9,5	17,3	30	7,8	33	26,1	37,8	8	63
K0792.013308035	grafite RAL 7021	23	33,2	8	9,5	17,3	35	7,8	33	26,1	42,8	8	63
K0792.013308040	grafite RAL 7021	23	33,2	8	9,5	17,3	40	7,8	33	26,1	47,8	8	63
K0792.013308045	grafite RAL 7021	23	33,2	8	9,5	17,3	45	7,8	33	26,1	52,8	8	63
K0792.013308050	grafite RAL 7021	23	33,2	8	9,5	17,3	50	7,8	33	26,1	57,8	8	63
K0792.013310020	grafite RAL 7021	23	33,2	10	12	17,3	20	8,9	33	26,1	28,9	10	100
K0792.013310025	grafite RAL 7021	23	33,2	10	12	17,3	25	8,9	33	26,1	33,9	10	100
K0792.013310030	grafite RAL 7021	23	33,2	10	12	17,3	30	8,9	33	26,1	38,9	10	100
K0792.013310035	grafite RAL 7021	23	33,2	10	12	17,3	35	8,9	33	26,1	43,9	10	100
K0792.013310040	grafite RAL 7021	23	33,2	10	12	17,3	40	8,9	33	26,1	48,9	10	100
K0792.013310045	grafite RAL 7021	23	33,2	10	12	17,3	45	8,9	33	26,1	53,9	10	100
K0792.013310050	grafite RAL 7021	23	33,2	10	12	17,3	50	8,9	33	26,1	58,9	10	100
K0792.013310060	grafite RAL 7021	23	33,2	10	12	17,3	60	8,9	33	26,1	68,9	10	100
K0792.014612025	grafite RAL 7021	33	45,9	12	14,5	26,3	25	9,9	39,5	31,3	34,9	12	144
K0792.014612030	grafite RAL 7021	33	45,9	12	14,5	26,3	30	9,9	39,5	31,3	39,9	12	144
K0792.014612035	grafite RAL 7021	33	45,9	12	14,5	26,3	35	9,9	39,5	31,3	44,9	12	144
K0792.014612040	grafite RAL 7021	33	45,9	12	14,5	26,3	40	9,9	39,5	31,3	49,9	12	144
K0792.014612045	grafite RAL 7021	33	45,9	12	14,5	26,3	45	9,9	39,5	31,3	54,9	12	144
K0792.014612050	grafite RAL 7021	33	45,9	12	14,5	26,3	50	9,9	39,5	31,3	59,9	12	144
K0792.014612060	grafite RAL 7021	33	45,9	12	14,5	26,3	60	9,9	39,5	31,3	69,9	12	144
K0792.014612070	grafite RAL 7021	33	45,9	12	14,5	26,3	70	9,9	39,5	31,3	79,9	12	144
K0792.014612080	grafite RAL 7021	33	45,9	12	14,5	26,3	80	9,9	39,5	31,3	89,9	12	144
K0792.014616030	grafite RAL 7021	33	45,9	16	19	26,3	30	13,1	39,5	31,3	43,1	16	257
K0792.014616035	grafite RAL 7021	33	45,9	16	19	26,3	35	13,1	39,5	31,3	48,1	16	257
K0792.014616040	grafite RAL 7021	33	45,9	16	19	26,3	40	13,1	39,5	31,3	53,1	16	257
K0792.014616045	grafite RAL 7021	33	45,9	16	19	26,3	45	13,1	39,5	31,3	58,1	16	257
K0792.014616050	grafite RAL 7021	33	45,9	16	19	26,3	50	13,1	39,5	31,3	63,1	16	257

Pinos de bloqueio esférico com manípulo plástico e de alta resistência ao cisalhamento

Visão geral dos artigos

Código do artigo	Cor dos componentes	B	D	D1	D2	D3	L	L1	L2	L3	L5	Furo de alojamento H11	Cisalhamento duplo máx. kN
K0792.014616060	grafite RAL 7021	33	45,9	16	19	26,3	60	13,1	39,5	31,3	73,1	16	257
K0792.014616070	grafite RAL 7021	33	45,9	16	19	26,3	70	13,1	39,5	31,3	83,1	16	257
K0792.014616080	grafite RAL 7021	33	45,9	16	19	26,3	80	13,1	39,5	31,3	93,1	16	257
K0792.01842605010	vermelho RAL 3020	17,6	26,4	5	5,5	13,2	10	5,9	25	20,2	15,9	5	24
K0792.01842605015	vermelho RAL 3020	17,6	26,4	5	5,5	13,2	15	5,9	25	20,2	20,9	5	24
K0792.01842605020	vermelho RAL 3020	17,6	26,4	5	5,5	13,2	20	5,9	25	20,2	25,9	5	24
K0792.01842605025	vermelho RAL 3020	17,6	26,4	5	5,5	13,2	25	5,9	25	20,2	30,9	5	24
K0792.01842605030	vermelho RAL 3020	17,6	26,4	5	5,5	13,2	30	5,9	25	20,2	35,9	5	24
K0792.01842606010	vermelho RAL 3020	17,6	26,4	6	6,85	13,2	10	6,8	25	20,2	16,8	6	35
K0792.01842606015	vermelho RAL 3020	17,6	26,4	6	6,85	13,2	15	6,8	25	20,2	21,8	6	35
K0792.01842606020	vermelho RAL 3020	17,6	26,4	6	6,85	13,2	20	6,8	25	20,2	26,8	6	35
K0792.01842606025	vermelho RAL 3020	17,6	26,4	6	6,85	13,2	25	6,8	25	20,2	31,8	6	35
K0792.01842606030	vermelho RAL 3020	17,6	26,4	6	6,85	13,2	30	6,8	25	20,2	36,8	6	35
K0792.01842606035	vermelho RAL 3020	17,6	26,4	6	6,85	13,2	35	6,8	25	20,2	41,8	6	35
K0792.01842606040	vermelho RAL 3020	17,6	26,4	6	6,85	13,2	40	6,8	25	20,2	46,8	6	35
K0792.01842606045	vermelho RAL 3020	17,6	26,4	6	6,85	13,2	45	6,8	25	20,2	51,8	6	35
K0792.01842606050	vermelho RAL 3020	17,6	26,4	6	6,85	13,2	50	6,8	25	20,2	56,8	6	35
K0792.01843308020	vermelho RAL 3020	23	33,2	8	9,5	17,3	20	7,8	33	26,1	27,8	8	63
K0792.01843308025	vermelho RAL 3020	23	33,2	8	9,5	17,3	25	7,8	33	26,1	32,8	8	63
K0792.01843308030	vermelho RAL 3020	23	33,2	8	9,5	17,3	30	7,8	33	26,1	37,8	8	63
K0792.01843308035	vermelho RAL 3020	23	33,2	8	9,5	17,3	35	7,8	33	26,1	42,8	8	63
K0792.01843308040	vermelho RAL 3020	23	33,2	8	9,5	17,3	40	7,8	33	26,1	47,8	8	63
K0792.01843308045	vermelho RAL 3020	23	33,2	8	9,5	17,3	45	7,8	33	26,1	52,8	8	63
K0792.01843308050	vermelho RAL 3020	23	33,2	8	9,5	17,3	50	7,8	33	26,1	57,8	8	63
K0792.01843310020	vermelho RAL 3020	23	33,2	10	12	17,3	20	8,9	33	26,1	28,9	10	100
K0792.01843310025	vermelho RAL 3020	23	33,2	10	12	17,3	25	8,9	33	26,1	33,9	10	100
K0792.01843310030	vermelho RAL 3020	23	33,2	10	12	17,3	30	8,9	33	26,1	38,9	10	100
K0792.01843310035	vermelho RAL 3020	23	33,2	10	12	17,3	35	8,9	33	26,1	43,9	10	100
K0792.01843310040	vermelho RAL 3020	23	33,2	10	12	17,3	40	8,9	33	26,1	48,9	10	100
K0792.01843310045	vermelho RAL 3020	23	33,2	10	12	17,3	45	8,9	33	26,1	53,9	10	100
K0792.01843310050	vermelho RAL 3020	23	33,2	10	12	17,3	50	8,9	33	26,1	58,9	10	100
K0792.01843310060	vermelho RAL 3020	23	33,2	10	12	17,3	60	8,9	33	26,1	68,9	10	100
K0792.01844612025	vermelho RAL 3020	33	45,9	12	14,5	26,3	25	9,9	39,5	31,3	34,9	12	144
K0792.01844612030	vermelho RAL 3020	33	45,9	12	14,5	26,3	30	9,9	39,5	31,3	39,9	12	144
K0792.01844612035	vermelho RAL 3020	33	45,9	12	14,5	26,3	35	9,9	39,5	31,3	44,9	12	144
K0792.01844612040	vermelho RAL 3020	33	45,9	12	14,5	26,3	40	9,9	39,5	31,3	49,9	12	144
K0792.01844612045	vermelho RAL 3020	33	45,9	12	14,5	26,3	45	9,9	39,5	31,3	54,9	12	144
K0792.01844612050	vermelho RAL 3020	33	45,9	12	14,5	26,3	50	9,9	39,5	31,3	59,9	12	144
K0792.01844612060	vermelho RAL 3020	33	45,9	12	14,5	26,3	60	9,9	39,5	31,3	69,9	12	144
K0792.01844612070	vermelho RAL 3020	33	45,9	12	14,5	26,3	70	9,9	39,5	31,3	79,9	12	144
K0792.01844612080	vermelho RAL 3020	33	45,9	12	14,5	26,3	80	9,9	39,5	31,3	89,9	12	144
K0792.01844616030	vermelho RAL 3020	33	45,9	16	19	26,3	30	13,1	39,5	31,3	43,1	16	257
K0792.01844616035	vermelho RAL 3020	33	45,9	16	19	26,3	35	13,1	39,5	31,3	48,1	16	257
K0792.01844616040	vermelho RAL 3020	33	45,9	16	19	26,3	40	13,1	39,5	31,3	53,1	16	257
K0792.01844616045	vermelho RAL 3020	33	45,9	16	19	26,3	45	13,1	39,5	31,3	58,1	16	257
K0792.01844616050	vermelho RAL 3020	33	45,9	16	19	26,3	50	13,1	39,5	31,3	63,1	16	257
K0792.01844616060	vermelho RAL 3020	33	45,9	16	19	26,3	60	13,1	39,5	31,3	73,1	16	257
K0792.01844616070	vermelho RAL 3020	33	45,9	16	19	26,3	70	13,1	39,5	31,3	83,1	16	257
K0792.01844616080	vermelho RAL 3020	33	45,9	16	19	26,3	80	13,1	39,5	31,3	93,1	16	257