

## Pinos de guia em aço

Descrição do artigo/Imagens dos produtos



### Descrição

#### Material:

Cabo da alavanca em zinco fundido conforme norma DIN EN 12844.  
Pino de centragem e cunha de fixação em aço 1.0715.  
Anel de aperto em aço.

#### Versão:

Cabo da alavanca preto, revestimento plástico.  
Pino de centragem e anel de aperto fosfatados.  
Cunhas de fixação com acabamento oxidado.  
Escala de medida a laser.

#### Indicação:

Ao apertar o parafuso ou ao girar a alavanca de aperto, ambas as cunhas são fixadas no furo. Através dos anéis de aperto reguláveis sem intervalos, é possível fixar seguramente um ou mais elementos de batente de diferentes espessuras.

#### Aplicação:

Os pinos posicionadores de aperto são destinados para fixar de forma ideal elementos de batente convencionais em materiais de espessuras diferentes sobre mesas perfuradas/mesas de solda com orifícios de diâmetro de 16 mm ou 28 mm.

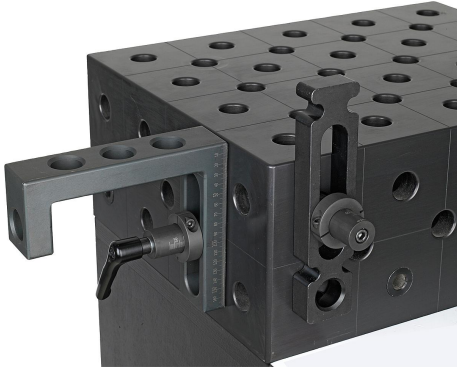
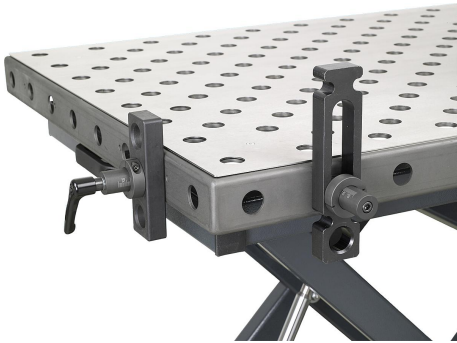
#### Vantagens:

Faixa de aperto regulável de 0-36 mm e 0-75 mm, sem intervalos.  
Insensível em relação ao diâmetro e qualidade de superfície do furo (até H12).  
Faixa de aperto de fácil pré-regulagem por meio de escala.  
Fixação no furo sem danificar a superfície.  
Efeito de força de fixação para baixo aplicável também em mesas com espessuras mais finas ( $\geq 8$  mm ou  $\geq 4$  mm).  
Compatível com elementos de batentes de fim de curso convencionais.

## Pinos de guia em aço

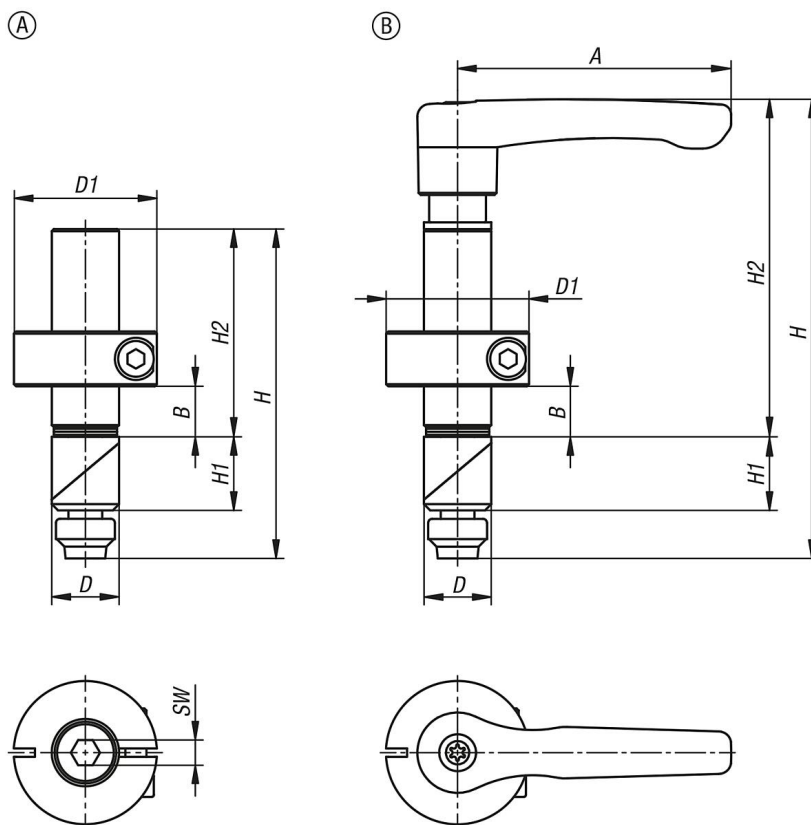
Descrição do artigo/Imagens dos produtos

---



## Pinos de guia em aço

### Desenhos



### Visão geral dos artigos

#### Pinos de guia em aço

Código do artigo	Forma	A	D	D1	H	H1	H2	SW	B Faixa de aperto
K1503.0016	A	-	16	34	78	17,5	49	6	0-36
K1503.0028	A	-	28	48	129	28	90	6	0-75
K1503.0116	B	65	16	34	109	17,5	80	-	0-36
K1503.0128	B	80	28	48	168	28	129	-	0-75