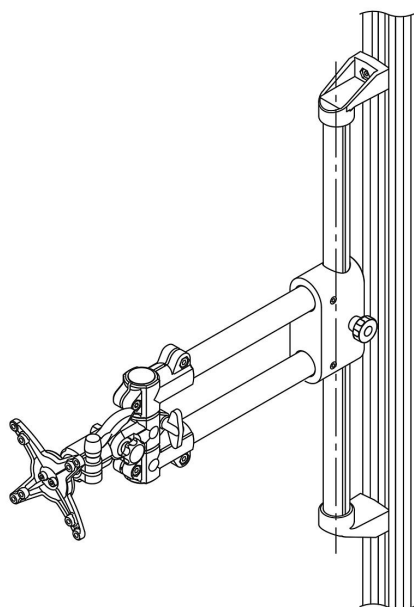


Braço de apoio duplo

Descrição do artigo/Imagens dos produtos



Descrição

Material:

Combinação de material altamente resistente (termoplástico/alumínio).

Versão:

preto / superfície sem tratamento.

Indicação:

Oferecemos três suportes básicos para monitores e touchpanels de uso industrial:

Compacto:

economia de espaço, permite um ângulo de rotação de 60°. Adequado para cargas até 10 kg (estática). Com placa de aparafusamento universal. O suporte básico é indicado para fixação em tubos redondos de Ø30 mm ou quadrados 30x30mm. Através das buchas redutoras (artigo opcional 29040), é possível conectar ao sistema outros tipos de tubos (redondos Ø20 e 25 mm ou quadrados 20x20 e 25x25 mm).

Com flange de anel giratório:

suporte para monitor com sistema de engate, antivibratório e com regulagem de inclinação de 90° em passos de 15°. Para monitores/painéis de operação até 25 kg (estática). Com placa de aparafusamento universal. O suporte básico é indicado para fixação em tubos redondos de Ø30 mm. Através das buchas redutoras (artigo opcional 29042), é possível conectar ao sistema outros tipos de tubos (redondos Ø20 e 25 mm ou quadrados 20x20 mm).

Com articulação esférica:

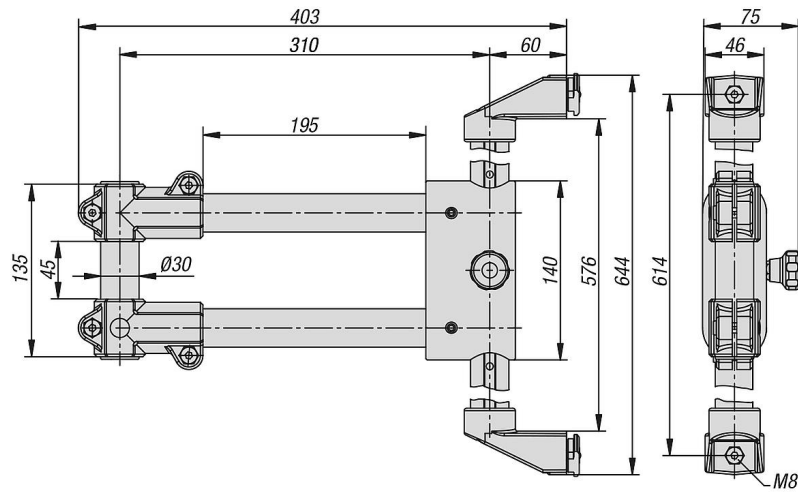
permite um raio de oscilação de 60°. Adequado para cargas até 10 kg (estática). Com placa de aparafusamento universal. O suporte básico é indicado para fixação em tubos redondos de Ø30 mm. Através das buchas redutoras (artigo opcional 29042), é possível conectar ao sistema outros tipos de tubos (redondos Ø20 e 25 mm ou quadrados 20x20 mm).

Para os diferentes tipos de conexões oferecemos os seguintes opcionais:

suportes de parede, de perfil, braços de suporte simples/duplos, suportes para Tablet, suportes para teclado ou placas adaptadoras VESA 50/75 ou 75/100.

Braço de apoio duplo

Desenhos



Visão geral dos artigos

Código do artigo	Figura	Versão 1
K1510.3014		braço de apoio duplo