

Cantoneiras de fixação unilateral em ferro fundido cinzento versão estreita com superfícies de fixação pré-usinadas

Descrição do artigo/Imagens dos produtos



Descrição

Material:

GJL 300.

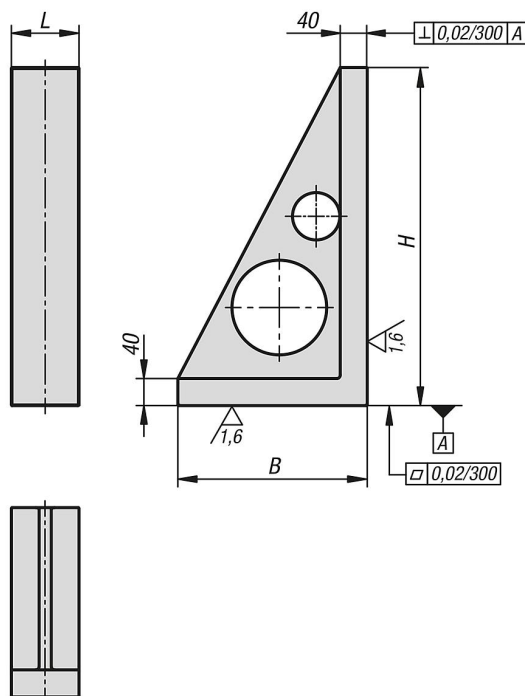
Versão:

Superfícies de assento e fixação usinadas com precisão.

Indicação:

As cantoneiras de fixação são adequadas para posicionar e fixar verticalmente peças de trabalho e dispositivos. As cantoneiras de fixação unilateral com superfícies de fixação pré-usinadas proporcionam uma solução rápida e econômica para a fabricação de estruturas básicas com perfurações específicas em intervalos ou individuais.

Desenhos



Visão geral dos artigos

Cantoneiras de fixação unilateral em ferro fundido cinzento versão estreita com superfícies de fixação pré-usinadas

Cantoneiras de fixação unilateral em ferro fundido cinzento versão estreita com superfícies de fixação pré-usinadas

Visão geral dos artigos

Código do artigo	L	B	H
K0807.100181030	100	180	300
K0807.100231040	100	230	400
K0807.100281050	100	280	500