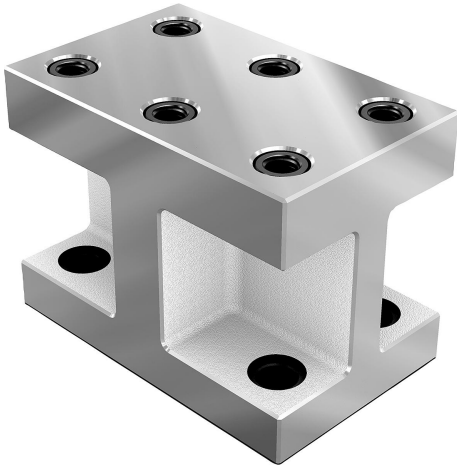


Blocos espaçadores de altura em ferro fundido cinzento, forma H, versão longa

Descrição do artigo/Imagens dos produtos



Descrição

Material:
GJL 300.

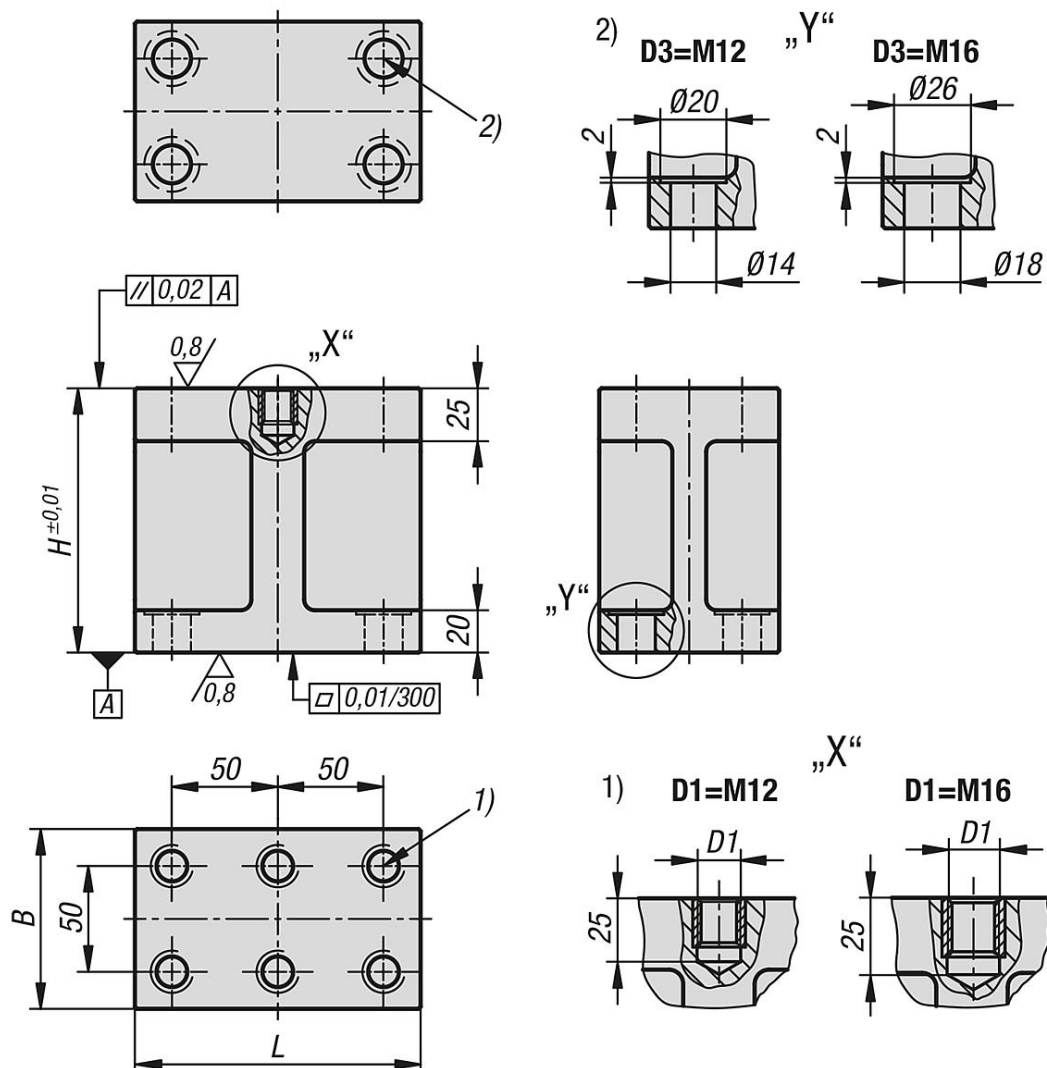
Versão:
Superfícies de assento e de fixação retificadas.

Indicação:
Os blocos espaçadores de altura são usados para a construção de dispositivos modulares. É possível colocar vários blocos espaçadores de altura sucessivamente. Os elementos de suporte, fixação e batentes são montados sobre o bloco espaçador superior. Os blocos espaçadores de altura são fixados com parafusos de cabeça cilíndrica com sextavado interno DIN 912.

Indicação de desenho:

- 1) Furo roscado
- 2) Furo passante para parafuso de cabeça cilíndrica DIN 912

Desenhos



Blocos espaçadores de altura em ferro fundido cinzento, forma H, versão longa

Visão geral dos artigos

Blocos espaçadores de altura em ferro fundido cinzento, forma H, versão comprida

Código do artigo	L	B	H	D1	D3
K1536.21213585100	135	85	100	M12	M12
K1536.21213585125	135	85	125	M12	M12
K1536.21613585100	135	85	100	M16	M16
K1536.21613585125	135	85	125	M16	M16