

Puxadores tubulares de plástico com função de comutação elétrica e um botão de acionamento

Descrição do artigo/Imagens dos produtos



Descrição

Material:
Plástico PA6.

Versão:
com estrutura fina, preto.

Indicação:
Botão de comando com LED vermelho ou verde.

Forma A:
ligação com conector de 8 pinos na base de fixação. (Conector de encaixe (K1498) com cabo de 10 m disponível como acessório. Deve ser encomendado separadamente.)

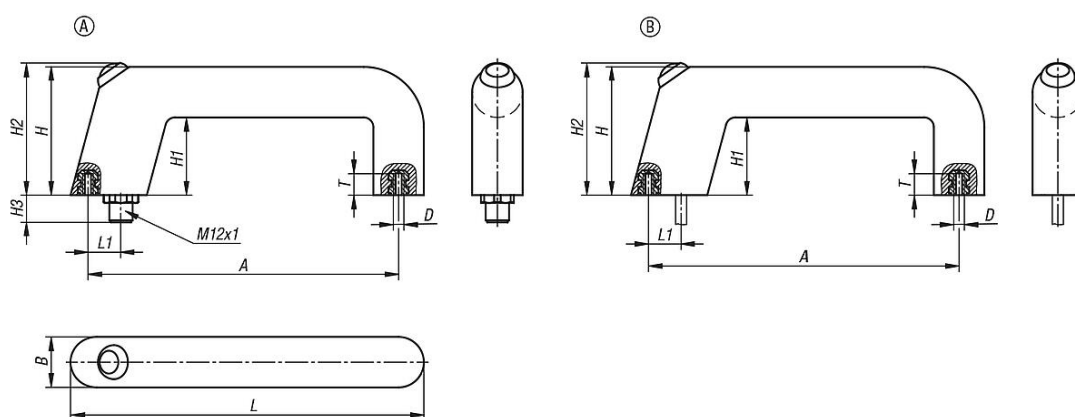
Forma B:
cabo de conexão com comprimento de 5 m com saída na base de fixação.

Grau de proteção: IP65 (para a forma A, conector de encaixe desenroscado).

Montagem:
Pela parte traseira.

Indicação de desenho:
Forma A: com conector
Forma B: com cabo

Desenhos



Visão geral dos artigos

Puxadores industriais de plástico com função de comutação elétrica

Puxadores tubulares de plástico com função de comutação elétrica e um botão de acionamento

Visão geral dos artigos

Código do artigo	Forma	Cor dos componentes	A	B	D	H	H1	H2 máx.	H3	L	L1	T	Capacidade de carga N
K1527.11601	A	verde	160	26	M6	66	40	70	10	182	17	10	1000
K1527.11602	A	vermelho	160	26	M6	66	40	70	10	182	17	10	1000
K1527.21601	B	verde	160	26	M6	66	40	70	-	182	17	10	1000
K1527.21602	B	vermelho	160	26	M6	66	40	70	-	182	17	10	1000