

Puxadores tubulares de plástico com função de comutação elétrica e um botão de acionamento sem função de parada de emergência

Descrição do artigo/Imagens dos produtos



Descrição

Material:

Bases de fixação angulares de plástico PA6.
Tubo de ligação de plástico PVC.

Versão:

Bases de fixação angulares com estrutura fina, preto.
Tubo de ligação torneado, preto.

Indicação:

Botão de comando (comutador)
2 LEDs
Conector com 8 pinos

Conector montado na base de fixação do eixo do tubo inferior.
Conector de encaixe com cabo de 10 m disponível como acessório. Deve ser encomendado separadamente.

Grau de proteção: IP65 para conector de encaixe desenroscado.

Puxador tubular com visual adequado sem função de comutação elétrica veja artigo (K1528) disponível.

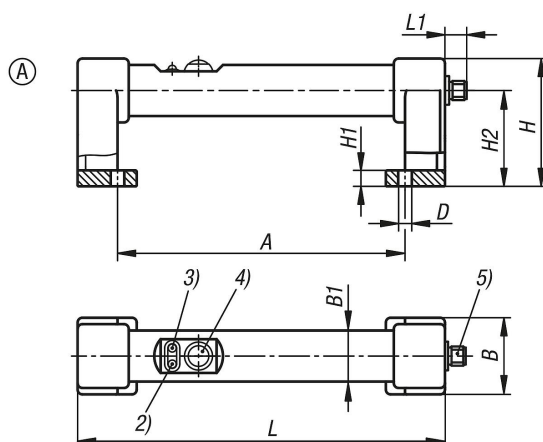
Montagem:

Pelo lado de manuseio.

Indicação de desenho:

- 2) LED vermelho
- 3) LED verde
- 4) botão de comando
- 5) Conector, M12x1

Desenhos



Puxadores tubulares de plástico com função de comutação elétrica e um botão de acionamento sem função de parada de emergência

Visão geral dos artigos

Código do artigo	Forma	A	B	B1	D	H	H1	H2	L	L1	Capacidade de carga N
K1529.180	A	180	48	32	8,5	80	10	60	230	13	1000