

## Cantoneiras de fixação unilateral em ferro fundido cinzento versão larga com superfícies de fixação pré-usinadas

Descrição do artigo/Imagens dos produtos



### Descrição

**Material:**

GJL 300.

**Versão:**

Superfícies de assento e fixação usinadas com precisão.

**Indicação:**

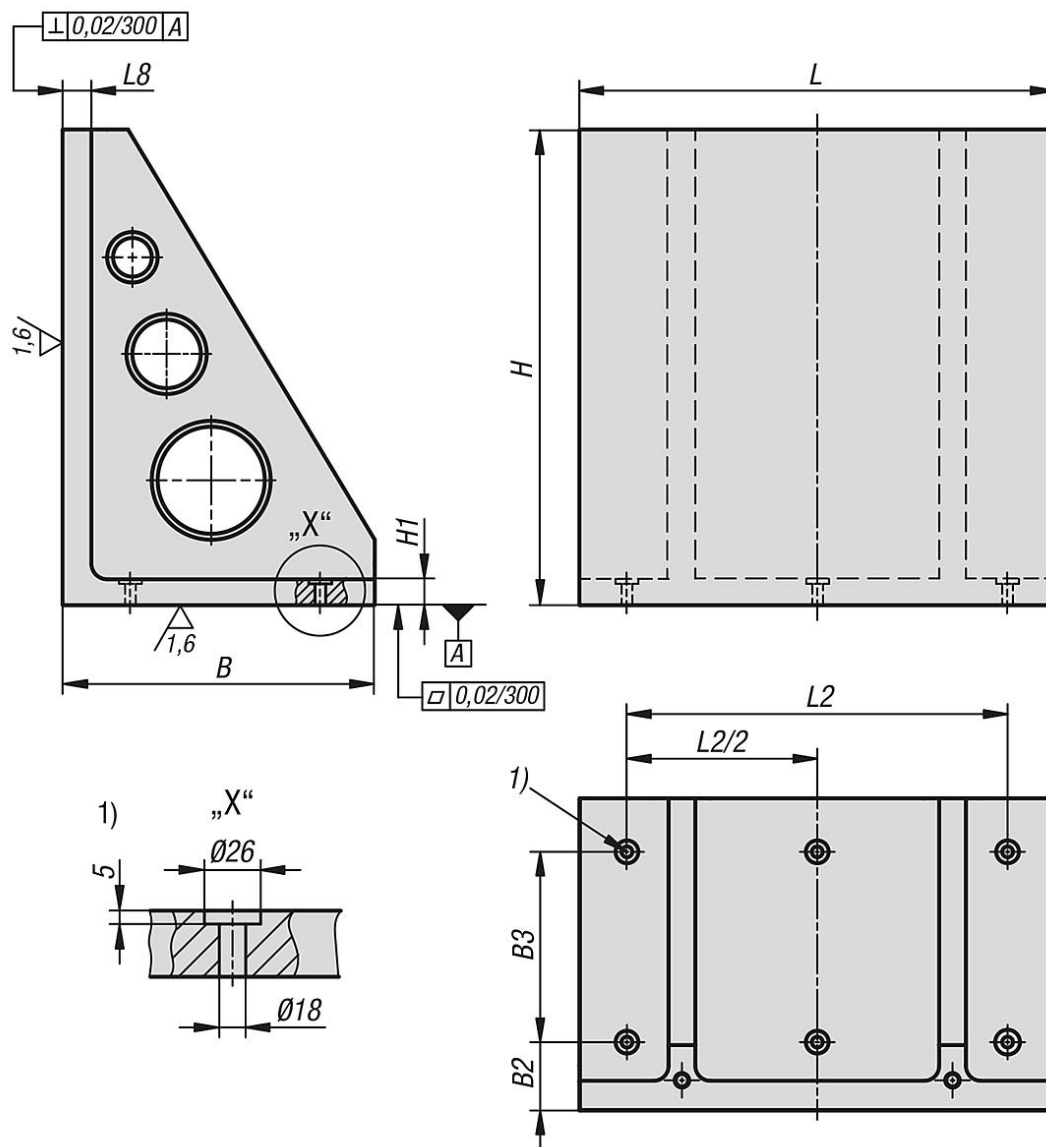
As cantoneiras de fixação são adequadas para posicionar e fixar verticalmente peças de trabalho e dispositivos. As cantoneiras de fixação com superfícies de fixação pré-usinadas proporcionam uma solução rápida e econômica para a fabricação de estruturas básicas com perfurações específicas em intervalos ou individuais. Os parafusos olhais para o transporte estão incluídos no fornecimento.

**Indicação de desenho:**

1) Furo passante para parafuso de cabeça cilíndrica DIN 912

## Cantoneiras de fixação unilateral em ferro fundido cinzento versão larga com superfícies de fixação pré-usinadas

Desenhos



### Visão geral dos artigos

#### Cantoneiras de fixação unilateral em ferro fundido cinzento versão larga com superfícies de fixação pré-usinadas

Código do artigo	L	B	H	L2	B2	B3	H1	L8
K1531.100302230	300	220	300	250	90	100	30	40
K1531.100402840	400	280	400	320	90	160	30	40
K1531.100503450	500	340	500	400	90	200	35	50
K1531.100634363	630	435	630	500	100	250	40	50
K1531.100805280	800	525	800	640	115	320	45	50