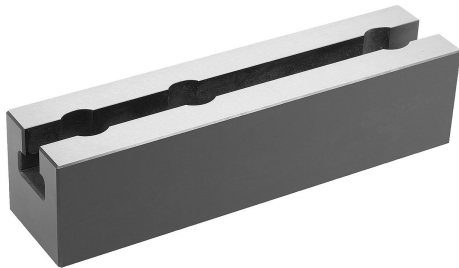


Réguas de fixação para elementos para dispositivos

Descrição do artigo/Imagens dos produtos



Descrição

Material:

Aço cementado 1.7131.

Versão:

brunidas.
cementadas e polidas.

Indicação:

As réguas de fixação servem para a fixação de elementos para dispositivos sobre a ranhura em T.

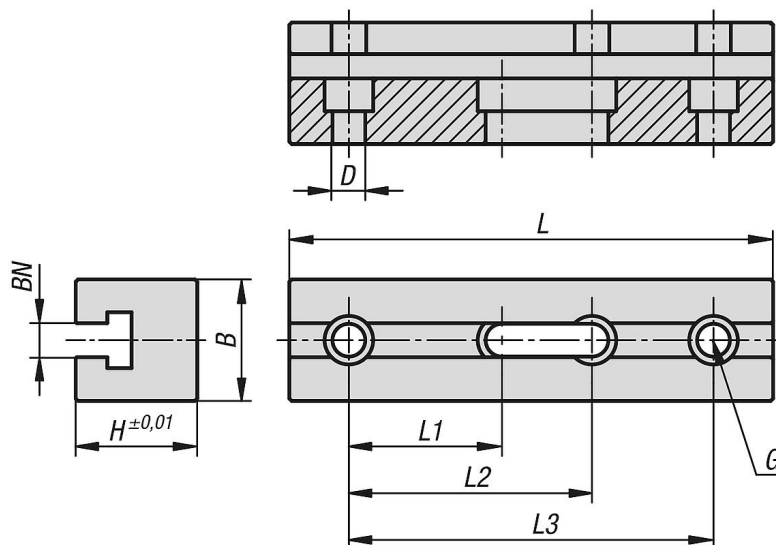
Uma montagem flexível das réguas de fixação na mesa de coordenadas ou num elemento básico é assegurada pela distância correspondente entre os furos.

A montagem diagonal é possível por meio da combinação do furo de fixação e do furo oblongo de fixação.

Acessórios:

Parafusos cilíndricos de acordo com a norma DIN 912
porcas para ranhuras em T de acordo com a norma DIN 508

Desenhos



Visão geral dos artigos

Réguas de fixação para elementos para dispositivos

Código do artigo	BN=Largura da ranhura	B	D	H	L	L1	L2	L3	G para parafuso de cabeça cilíndrica
K1537.14149	14	48	13,5	50	149	63	100	-	M12
K1537.14199	14	48	13,5	50	199	63	100	150	M12
K1537.18149	18	58	17,5	60	149	63	100	-	M16
K1537.18199	18	58	17,5	60	199	63	100	150	M16

