

Parafusos recartilhados em plástico

Descrição do artigo/Imagens dos produtos



Descrição

Material:

Termoplástico poliamida reforçado, cinza escuro.
Pino roscado em aço de classe 5.8 ou aço inoxidável 1.4305.

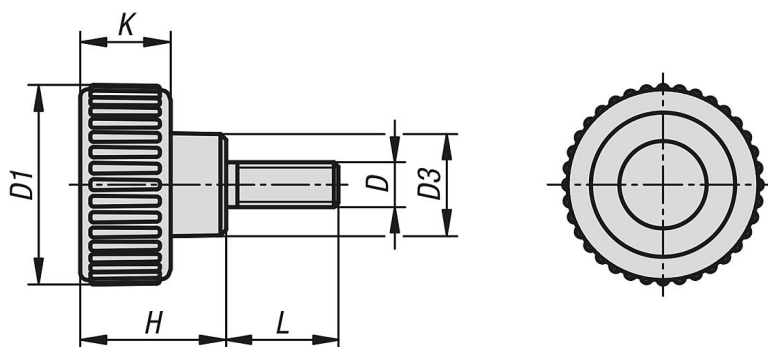
Versão:

Pino roscado em aço passivado azul, aço inoxidável com superfície sem tratamento.

Vantagens:

É possível apertar e soltar os parafusos recartilhados sem ferramenta.
Apropriado para aperto e fixação manual.
Diferentes tamanhos e comprimentos da rosca.

Desenhos



Visão geral dos artigos

Parafusos recartilhados em plástico

Código do artigo	Material dos componentes	D	D1	D3	H	K	L
K1473.1804X10	aço de usinagem fácil	M4	18	9	13	8	10
K1473.1804X15	aço de usinagem fácil	M4	18	9	13	8	15
K1473.2005X10	aço de usinagem fácil	M5	20	10,6	15	9	10
K1473.2005X15	aço de usinagem fácil	M5	20	10,6	15	9	15
K1473.2005X20	aço de usinagem fácil	M5	20	10,6	15	9	20
K1473.2506X10	aço de usinagem fácil	M6	25	12	17	10	10
K1473.2506X15	aço de usinagem fácil	M6	25	12	17	10	15
K1473.2506X20	aço de usinagem fácil	M6	25	12	17	10	20
K1473.2506X30	aço de usinagem fácil	M6	25	12	17	10	30
K1473.2506X40	aço de usinagem fácil	M6	25	12	17	10	40
K1473.3208X15	aço de usinagem fácil	M8	32	14	22	13	15
K1473.3208X20	aço de usinagem fácil	M8	32	14	22	13	20
K1473.3208X30	aço de usinagem fácil	M8	32	14	22	13	30
K1473.3208X40	aço de usinagem fácil	M8	32	14	22	13	40
K1473.4010X20	aço de usinagem fácil	M10	40	18	25	14	20
K1473.4010X30	aço de usinagem fácil	M10	40	18	25	14	30
K1473.4010X40	aço de usinagem fácil	M10	40	18	25	14	40
K1473.18042X10	aço inoxidável	M4	18	9	13	8	10
K1473.18042X15	aço inoxidável	M4	18	9	13	8	15
K1473.20052X10	aço inoxidável	M5	20	10,6	15	9	10
K1473.20052X15	aço inoxidável	M5	20	10,6	15	9	15
K1473.20052X20	aço inoxidável	M5	20	10,6	15	9	20
K1473.25062X10	aço inoxidável	M6	25	12	17	10	10

Parafusos recartilhados em plástico

Visão geral dos artigos

Código do artigo	Material dos componentes	D	D1	D3	H	K	L
K1473.25062X15	aço inoxidável	M6	25	12	17	10	15
K1473.25062X20	aço inoxidável	M6	25	12	17	10	20
K1473.25062X30	aço inoxidável	M6	25	12	17	10	30
K1473.25062X40	aço inoxidável	M6	25	12	17	10	40
K1473.32082X15	aço inoxidável	M8	32	14	22	13	15
K1473.32082X20	aço inoxidável	M8	32	14	22	13	20
K1473.32082X30	aço inoxidável	M8	32	14	22	13	30
K1473.32082X40	aço inoxidável	M8	32	14	22	13	40
K1473.40102X20	aço inoxidável	M10	40	18	25	14	20
K1473.40102X30	aço inoxidável	M10	40	18	25	14	30
K1473.40102X40	aço inoxidável	M10	40	18	25	14	40