

## Porcas recartilhadas em plástico

Descrição do artigo/Imagens dos produtos



### Descrição

#### Material:

Termoplástico (poliamida) reforçado, cinza escuro.  
Buchas rosca em aço de classe 5.8 ou aço inoxidável 1.4305.

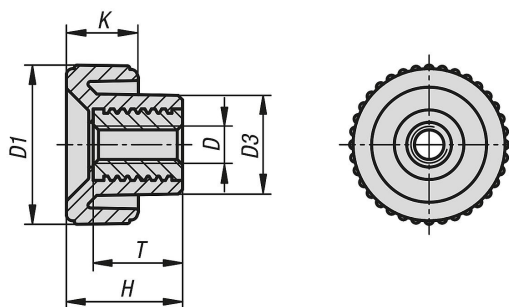
#### Versão:

Bucha rosca em aço passivado azul, aço inoxidável com superfície sem tratamento.

#### Vantagens:

É possível apertar e soltar as porcas recartilhadas sem ferramenta.  
Apropriado para aperto e fixação manual.  
Diferentes tamanhos da rosca.

### Desenhos



### Visão geral dos artigos

#### Porcas recartilhadas em plástico

Código do artigo	Material dos componentes	D	D1	D3	H	K	T
K1472.1804	aço de usinagem fácil	M4	18	11	13	8	10
K1472.2005	aço de usinagem fácil	M5	20	13,6	15	9	10
K1472.2006	aço de usinagem fácil	M6	20	13,6	15	9	10
K1472.2505	aço de usinagem fácil	M5	25	14	17	10	10
K1472.2506	aço de usinagem fácil	M6	25	14	17	10	10
K1472.3208	aço de usinagem fácil	M8	32	18	22	13	14
K1472.3210	aço de usinagem fácil	M10	32	18	22	13	14
K1472.4008	aço de usinagem fácil	M8	40	19	25	14	14
K1472.4010	aço de usinagem fácil	M10	40	19	25	14	14
K1472.18042	aço inoxidável	M4	18	11	13	8	10
K1472.20052	aço inoxidável	M5	20	13,6	15	9	10
K1472.20062	aço inoxidável	M6	20	13,6	15	9	10
K1472.25052	aço inoxidável	M5	25	14	17	10	10
K1472.25062	aço inoxidável	M6	25	14	17	10	10
K1472.32082	aço inoxidável	M8	32	18	22	13	14
K1472.32102	aço inoxidável	M10	32	18	22	13	14
K1472.40082	aço inoxidável	M8	40	19	25	14	14
K1472.40102	aço inoxidável	M10	40	19	25	14	14

