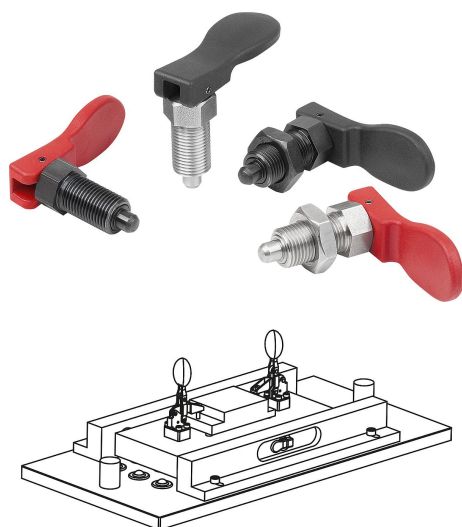


Pinos de retenção em aço ou aço inoxidável com alavanca excêntrica de plástico

Descrição do artigo/Imagens dos produtos



Descrição

Descrição do produto:

Os pinos de retenção são utilizados para evitar alterações da posição de engate, causadas por forças transversais. Somente após a retirada manual do pino, é possível fazer o deslocamento para outra posição de engate. Com este pino de retenção, a retirada é efetuada por meio da alavanca excêntrica. O pino de retenção permanece desengatado quando o cabo da alavanca é movido sobre o ponto morto do excêntrico.

O cabo excêntrico ergonômico permite um manuseio fácil com mínima aplicação de força.

Material:

Versão em aço:

Bucha roscada com pino de guia para travamento em aço de corte rápido.

Versão em aço inoxidável:

Bucha roscada 1.4305

Pino de guia para travamento 1.4305

Cabo da alavanca em termoplástico PPA (resistente às altas temperaturas) reforçado com fibra de vidro.

Versão:

Versão em aço:

bucha roscada brunida.

Pino de guia para travamento, endurecido, retificado e brunido.

Versão em aço inoxidável:

bucha roscada com superfície sem tratamento.

Pino de guia para travamento retificado e com superfície sem tratamento.

Cabo da alavanca nas cores preta ou vermelho tráfico RAL 3020.

Faixa de temperatura:

Temperatura de serviço contínua conforme norma IEC 216 máx. 160 °C.

Temperatura de serviço em curto prazo máx. 250 °C.

Vantagens:

Operação simples e rápida.

Apropriado para utilizações a altas temperaturas.

Com função de engate integrada.

Sob consulta:

Versões especiais.

Acessórios:

Anéis distanciadores K0665

Buchas de posicionamento para pinos de retenção K1290

Suportes de fixação K0638

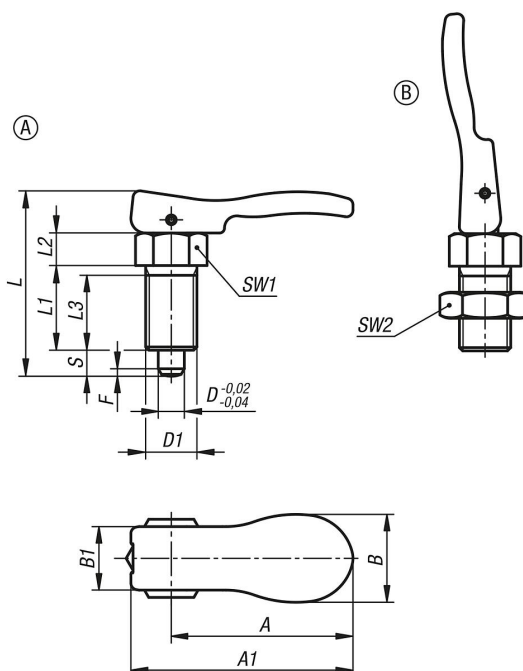
Indicação de desenho:

Forma A: sem contraporca

Form B: com contraporca

Pinos de retenção em aço ou aço inoxidável com alavanca excêntrica de plástico

Desenhos



Visão geral dos artigos

Pinos de retenção em aço ou em aço inoxidável com alavanca excêntrica

Código do artigo	Material do corpo básico	Cor dos componentes	Forma	contraporca	A	A1	B	B1	D	D1	Curso S	L	L1	L2	L3	SW1	SW2	F x 30°	Força de mola inicial F1 aprox. N	Força de mola final F2 aprox. N
K1584.8105	aço	preto	A	sem contraporca	31,741,7	17,9	12,9	5	M10x1	5	39	17	7	15	13	-	1,3	5	12	
K1584.8206	aço	preto	A	sem contraporca	31,641,7	17,9	12,9	6	M12x1,5	6	44	20	8	17	14	-	1,8	6	14	
K1584.8308	aço	preto	A	sem contraporca	55,567,8	26,9	19,4	8	M16x1,5	8	56,9	26	10	23	19	-	2,3	15	35	
K1584.8410	aço	preto	A	sem contraporca	53,467,8	26,9	19,4	10	M20x1,5	10	62,9	28	12	25	22	-	2,8	15	34	
K1584.8105154	aço	vermelho RAL 3020	A	sem contraporca	31,741,7	17,9	12,9	5	M10x1	5	39	17	7	15	13	-	1,3	5	12	
K1584.8206154	aço	vermelho RAL 3020	A	sem contraporca	31,641,7	17,9	12,9	6	M12x1,5	6	44	20	8	17	14	-	1,8	6	14	
K1584.8308154	aço	vermelho RAL 3020	A	sem contraporca	55,567,8	26,9	19,4	8	M16x1,5	8	56,9	26	10	23	19	-	2,3	15	35	
K1584.8410154	aço	vermelho RAL 3020	A	sem contraporca	53,467,8	26,9	19,4	10	M20x1,5	10	62,9	28	12	25	22	-	2,8	15	34	
K1584.18105	aço inoxidável	preto	A	sem contraporca	31,741,7	17,9	12,9	5	M10x1	5	39	17	7	15	13	-	1,3	5	12	
K1584.18206	aço inoxidável	preto	A	sem contraporca	31,641,7	17,9	12,9	6	M12x1,5	6	44	20	8	17	14	-	1,8	6	14	
K1584.18308	aço inoxidável	preto	A	sem contraporca	55,567,8	26,9	19,4	8	M16x1,5	8	56,9	26	10	23	19	-	2,3	15	35	
K1584.18410	aço inoxidável	preto	A	sem contraporca	53,467,8	26,9	19,4	10	M20x1,5	10	62,9	28	12	25	22	-	2,8	15	34	
K1584.18105154	aço inoxidável	vermelho RAL 3020	A	sem contraporca	31,741,7	17,9	12,9	5	M10x1	5	39	17	7	15	13	-	1,3	5	12	
K1584.18206154	aço inoxidável	vermelho RAL 3020	A	sem contraporca	31,641,7	17,9	12,9	6	M12x1,5	6	44	20	8	17	14	-	1,8	6	14	
K1584.18308154	aço inoxidável	vermelho RAL 3020	A	sem contraporca	55,567,8	26,9	19,4	8	M16x1,5	8	56,9	26	10	23	19	-	2,3	15	35	
K1584.18410154	aço inoxidável	vermelho RAL 3020	A	sem contraporca	53,467,8	26,9	19,4	10	M20x1,5	10	62,9	28	12	25	22	-	2,8	15	34	
K1584.9105	aço	preto	B	com contraporca	31,741,7	17,9	12,9	5	M10x1	5	39	17	7	15	13	17	1,3	5	12	
K1584.9206	aço	preto	B	com contraporca	31,641,7	17,9	12,9	6	M12x1,5	6	44	20	8	17	14	19	1,8	6	14	
K1584.9308	aço	preto	B	com contraporca	55,567,8	26,9	19,4	8	M16x1,5	8	56,9	26	10	23	19	24	2,3	15	35	
K1584.9410	aço	preto	B	com contraporca	53,467,8	26,9	19,4	10	M20x1,5	10	62,9	28	12	25	22	30	2,8	15	34	
K1584.9105154	aço	vermelho RAL 3020	B	com contraporca	31,741,7	17,9	12,9	5	M10x1	5	39	17	7	15	13	17	1,3	5	12	
K1584.9206154	aço	vermelho RAL 3020	B	com contraporca	31,641,7	17,9	12,9	6	M12x1,5	6	44	20	8	17	14	19	1,8	6	14	
K1584.9308154	aço	vermelho RAL 3020	B	com contraporca	55,567,8	26,9	19,4	8	M16x1,5	8	56,9	26	10	23	19	24	2,3	15	35	
K1584.9410154	aço	vermelho RAL 3020	B	com contraporca	53,467,8	26,9	19,4	10	M20x1,5	10	62,9	28	12	25	22	30	2,8	15	34	
K1584.19105	aço inoxidável	preto	B	com contraporca	31,741,7	17,9	12,9	5	M10x1	5	39	17	7	15	13	17	1,3	5	12	
K1584.19206	aço inoxidável	preto	B	com contraporca	31,641,7	17,9	12,9	6	M12x1,5	6	44	20	8	17	14	19	1,8	6	14	
K1584.19308	aço inoxidável	preto	B	com contraporca	55,567,8	26,9	19,4	8	M16x1,5	8	56,9	26	10	23	19	24	2,3	15	35	
K1584.19410	aço inoxidável	preto	B	com contraporca	53,467,8	26,9	19,4	10	M20x1,5	10	62,9	28	12	25	22	30	2,8	15	34	
K1584.19105154	aço inoxidável	vermelho RAL 3020	B	com contraporca	31,741,7	17,9	12,9	5	M10x1	5	39	17	7	15	13	17	1,3	5	12	
K1584.19206154	aço inoxidável	vermelho RAL 3020	B	com contraporca	31,641,7	17,9	12,9	6	M12x1,5	6	44	20	8	17	14	19	1,8	6	14	
K1584.19308154	aço inoxidável	vermelho RAL 3020	B	com contraporca	55,567,8	26,9	19,4	8	M16x1,5	8	56,9	26	10	23	19	24	2,3	15	35	

Pinos de retenção em aço ou aço inoxidável com alavanca excêntrica de plástico

Visão geral dos artigos

Código do artigo	Material do corpo básico	Cor dos componentes	Forma	contraporca	A	A1	B	B1	D	D1	Curso S	L	L1	L2	L3	SW1	SW2	F x 30°	Força de mola inicial F1 aprox. N	Força de mola final F2 aprox. N
K1584.19410154	aço inoxidável	vermelho RAL 3020	B	com contraporca	53,4	67,8	26,9	19,4	10	M20x1,5	10	62,9	28	12	25	22	30	2,8	15	34