

Alavancas de aperto de Zamak com rosca fêmea, elemento de reforço para o aumento da força de fixação, inserto roscado de aço brunido

Descrição do artigo/Imagens dos produtos



Descrição

Descrição do produto:

Em alavancas de aperto com elementos de reforço para o aumento da força de fixação integrados, a força de tensão pode ser aumentada em até 75%, em comparação com as alavancas de aperto padrão.

Adicionalmente, este produto pode também ser usado para pessoas com força manual limitada (por exemplo, no setor de reabilitação), de maneira a atingirem forças de tensão comparáveis com mínima aplicação de força. É também necessária uma menor força manual para afrouxar a alavanca de aperto fixada.

O aumento da força de tensão é obtido por meio do rolamento de agulha axial montado, que gera um atrito superficial muito baixo na superfície de contato fixa durante a fixação. As arruelas de contato endurecidas destinam-se a altas forças de tensão e o mancal garante uma longa vida útil com sua alta capacidade de carga.

Devido à grande superfície de apoio fixa, o componente fixado está permanentemente protegido. Assim, não é mais necessária a aplicação de uma arruela.

Material:

Cabo da alavanca em Zamak, de acordo com a norma DIN EN 12844.
Peças de aço com classe de resistência 5.8.

Versão:

Cabo da alavanca com revestimento plástico.
Peças em aço brunidas.
Rolamento de agulha axial com arruelas de contato endurecidas e retificadas.

Indicação:

Fornecidos em série:
Laranja RAL 2004, vermelho rubi RAL 3003, prata metálico.

Modo de operação:

O cabo da alavanca é engatado no inserto roscado por meio da coroa dentada no estado não acionado. Por meio da elevação do cabo da alavanca, ele pode ser reposicionado e novamente engatado na coroa dentada, através da força da mola.

Aplicação:

Construção de máquinas, aparelhos e equipamentos, setor de reabilitação.

Montagem:

A profundidade de aparafusamento deve ser pelo menos 2 x o diâmetro da rosca. Além disso, a rosca deve ser levemente lubrificada durante a instalação.

Vantagens:

Aumento significativo das forças de tensão com o mesmo torque de aperto.
Rolamento de agulha axial de alta qualidade com alta capacidade de carga e longa vida útil.
A superfície de apoio fixa preserva o componente.

Sob consulta:

Cores adicionais.

Alavancas de aperto de Zamak com rosca fêmea, elemento de reforço para o aumento da força de fixação, inserto roscado de aço brunido

Descrição do artigo/Imagens dos produtos

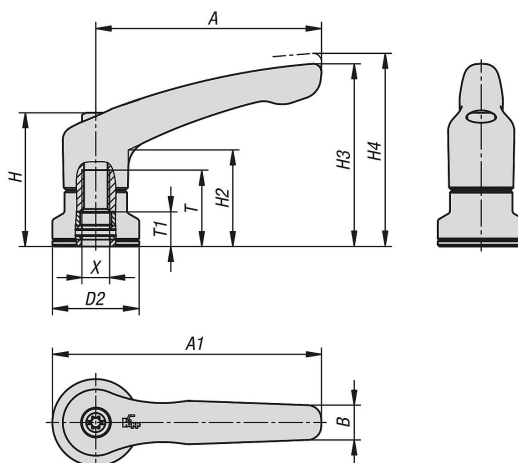


Desengate através de elevação



Alavancas de aperto de Zamak com rosca fêmea, elemento de reforço para o aumento da força de fixação, inserto roscado de aço brunido

Desenhos



Visão geral dos artigos

Alavancas de aperto em zinco com rosca fêmea e elementos de reforço para o aumento da força de fixação

Código do artigo	Cor do corpo básico	Superfície Corpo básico	Tamanho	X	D2	H	H2	H3	H4	A	A1	B	T	T1
K1599.2082	laranja RAL 2004	revestimento plástico	2	M8	25	38,5	27,7	52,6	55,6	65	77,5	10	22	10
K1599.3102	laranja RAL 2004	revestimento plástico	3	M10	30	47	33,9	64,4	68,6	80	95	11,2	24	10
K1599.4102	laranja RAL 2004	revestimento plástico	4	M10	30	53,1	37,2	72,8	77,3	95	110	13,2	27	10
K1599.5122	laranja RAL 2004	revestimento plástico	5	M12	35	59,1	41,9	83	87,5	110	127,5	15,4	33	10
K1599.20827	vermelho rubi RAL 3003	revestimento plástico	2	M8	25	38,5	27,7	52,6	55,6	65	77,5	10	22	10
K1599.31027	vermelho rubi RAL 3003	revestimento plástico	3	M10	30	47	33,9	64,4	68,6	80	95	11,2	24	10
K1599.41027	vermelho rubi RAL 3003	revestimento plástico	4	M10	30	53,1	37,2	72,8	77,3	95	110	13,2	27	10
K1599.51227	vermelho rubi RAL 3003	revestimento plástico	5	M12	35	59,1	41,9	83	87,5	110	127,5	15,4	33	10
K1599.2083	prata metálico	revestimento plástico	2	M8	25	38,5	27,7	52,6	55,6	65	77,5	10	22	10
K1599.3103	prata metálico	revestimento plástico	3	M10	30	47	33,9	64,4	68,6	80	95	11,2	24	10
K1599.4103	prata metálico	revestimento plástico	4	M10	30	53,1	37,2	72,8	77,3	95	110	13,2	27	10
K1599.5123	prata metálico	revestimento plástico	5	M12	35	59,1	41,9	83	87,5	110	127,5	15,4	33	10