

# Travas rotativas de fixação (modelo on/off) em aço inoxidável, cabeça rotativa em plástico

Descrição do artigo/Imagens dos produtos



## Descrição

### Descrição do produto:

As travas rotativas de fixação são utilizadas para substituição e fechamento rápido e fácil de dispositivos ou tampas.

A fixação sem ferramenta reduz o tempo de preparação.

### Material:

Carcaça em aço inoxidável.

Pino de aço.

Cabeça rotativa em termoplástico PA (poliamida).

### Versão:

Carcaça com superfície sem tratamento.

Pino niquelado.

Botão rotativo em PA reforçado com fibra de vidro, preto.

### Indicação:

Os parafusos de fixação M3 de aço inoxidável estão incluídos no fornecimento.

Possibilità di montaggio 1 para placas com espessuras de 6 mm.

Possibilità di montaggio 1 para placas com espessuras > 6 até 14 mm.

### Modo de operação:

Assegure-se de que o botão giratório esteja na posição "OFF".

Instale a trava na placa de fixação pré-montada.

Gire o botão para a posição "ON".

Ao atingir o ponto de travamento, o dispositivo emite um clique audível.

### Acessórios:

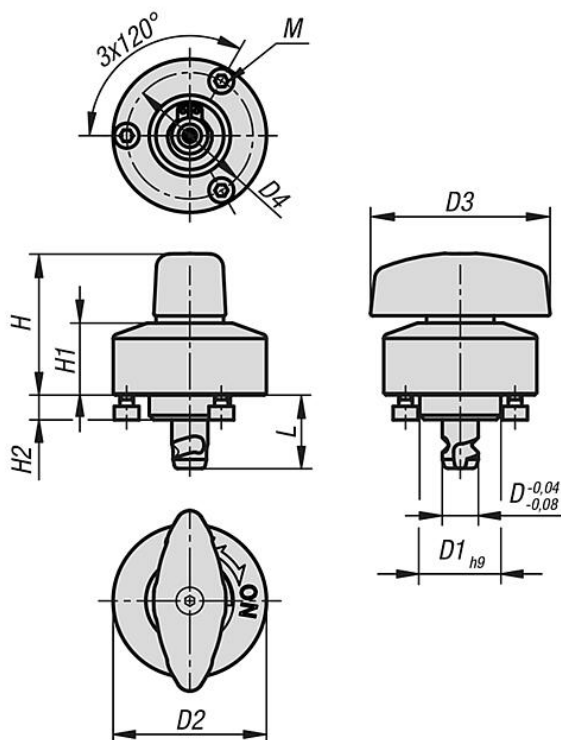
Placas de fixação K1560

### Indicação de desenho:

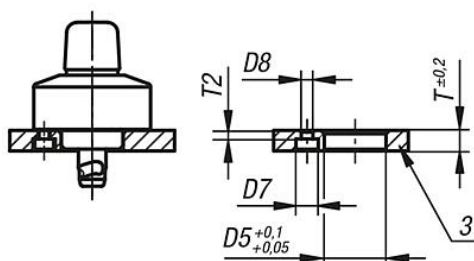
1) Placa

# Travas rotativas de fixação (modelo on/off) em aço inoxidável, cabeça rotativa em plástico

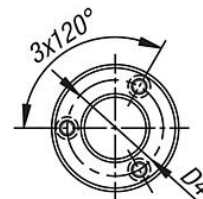
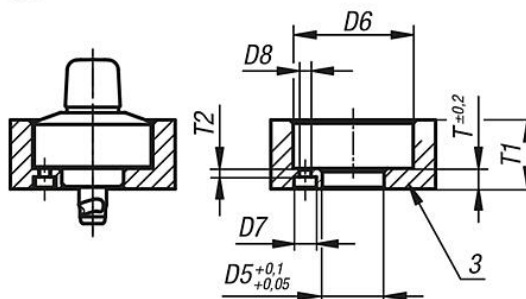
Desenhos



①



②



## Visão geral dos artigos

Código do artigo	Material dos componentes	Versão 2	D	L	D1	D2	D3	D4	H	H1	H2	M	D5	D6	D7	D8	T	T1	T2	Força de aperto N	Cisalhamento kN	Força de extração F kN	Constância térmica
K1559.816	poliamida	pino em aço	8	16,3	18	34	40	28	31,5	16	5,5	M03X0,5	18	35	6,5	3,4	4,66	20	2,5	400	4,8	1,6	≤130 °C

**Travas rotativas de fixação (modelo on/off) em aço inoxidável, cabeça rotativa em plástico**

Visão geral dos artigos

---