

## Buchas de posicionamento em aço para unidades de centragem

Descrição do artigo/Imagens dos produtos



### Descrição

**Material:**

Aço.

**Versão:**

peça endurecida e retificada.

**Indicação:**

Bucha de posicionamento adequada para cone de posicionamento.

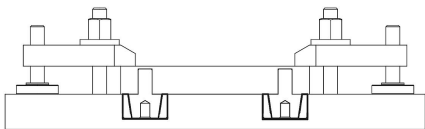
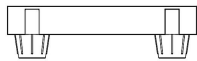
**Faixa de temperatura:**

máx. +80 °C.



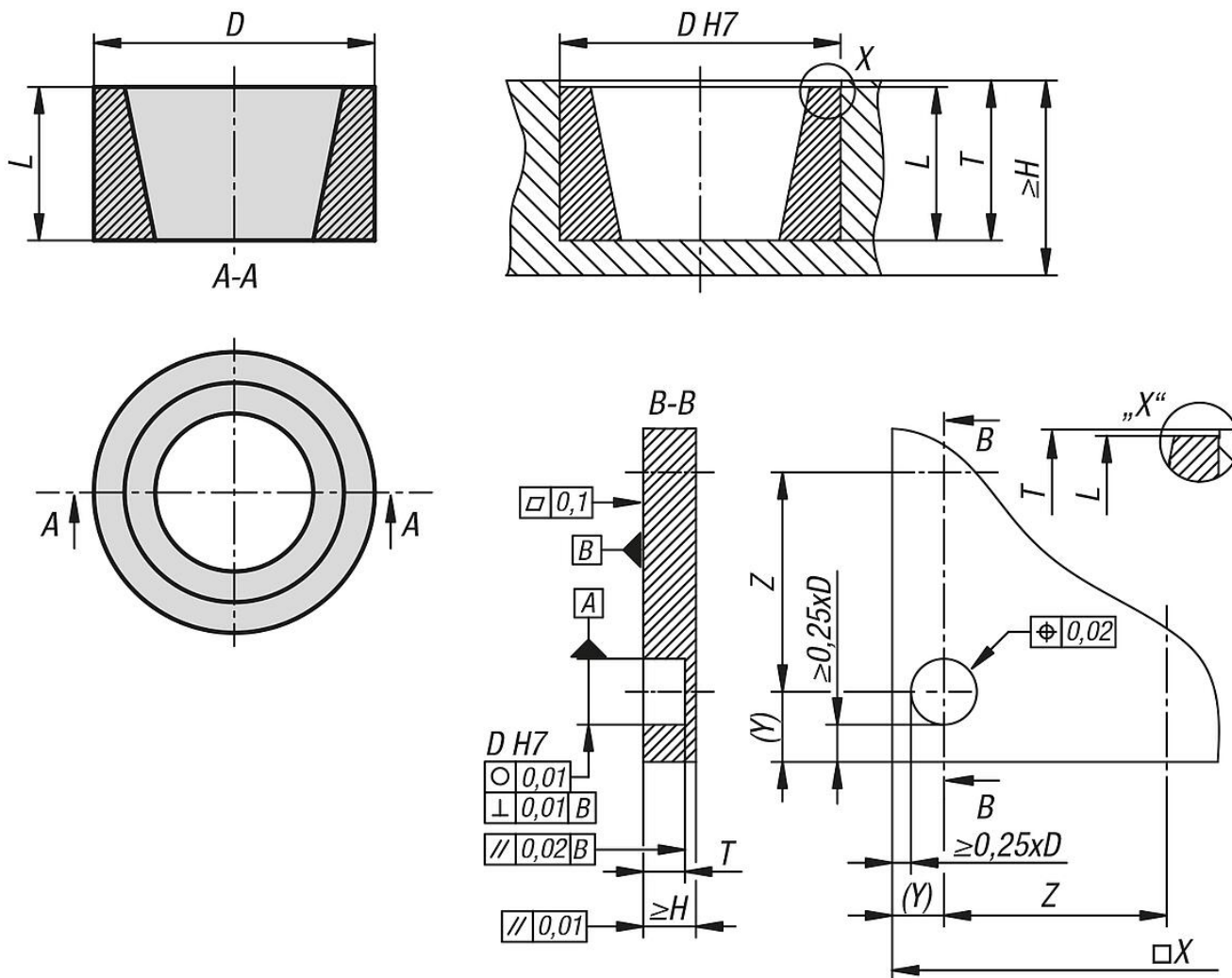
**Buchas de posicionamento em aço para unidades de centragem**

Descrição do artigo/Imagens dos produtos



# Buchas de posicionamento em aço para unidades de centragem

Desenhos



## Visão geral dos artigos

### Bucha de unidade de centragem

Código do artigo	Tamanho	D	H mín.	L máx.	T	para o código de artigo
K1628.1	1	16	12,5	8,5	9-0,1	K1627.1
K1628.3	3	32	25	17,5	18-0,1	K1627.3