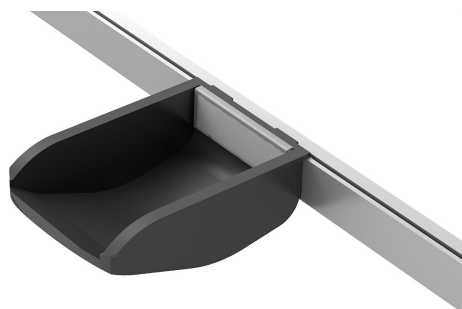
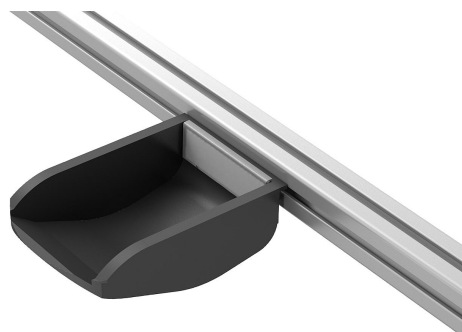


Caixas organizadoras modelo concha de plástico antiestáticas para ranhura de perfil do tipo I, ranhura de perfil do tipo B e perfil de encaixe

Descrição do artigo/Imagens dos produtos



Descrição

Material:

Concha de fixação antiestática em PA, reforçada com fibra de carbono.

Visores em PC.

Batentes amortecedores elásticos em PU.

Indicação:

As caixas organizadoras modelo concha podem ser enganchadas na ranhura do perfil ou no perfil de encaixe sem grande esforço. As caixas organizadoras modelo concha para perfis de encaixe podem ser enganchadas também em placas perfuradas.

Para disponibilização de peças pequenas e alojamento seletivo dos componentes menores.

Aplicação:

Componentes sensíveis elétricos e eletrônicos e equipamentos (componentes sensíveis ESD) podem ser danificados ou até mesmo destruídos devido à descarga eletrostática nas imediações (descarga eletrostática = ESD).

Uma descarga eletrostática pode ser provocada por pessoas ou através de manuseio de componentes sensíveis ESD (por exemplo na fabricação, montagem, transporte, armazenamento, e outros).

Para evitar descarga eletrostática, é exigido que sejam utilizados produtos de dissipação elétrica no ambiente eletrônico, os quais correspondem à norma DIN EN 61340-5-1.

Estes produtos são adequados para aplicações ESD e para zonas de proteção ESD-(EPA), de acordo com a norma DIN EN 61340-5-1.

Fornecimento:

1x caixa organizadora modelo concha.

1x visor.

1x etiqueta.

4x batentes amortecedores elásticos, autocolantes.

Aplicação:

Fabricantes de equipamentos, que devem cumprir os requisitos dos regulamentos "ATEX 2014/34 / UE".

Operadores, que devem cumprir os requisitos dos regulamentos de operação "ATEX 1999/92/EG".

Segurança:

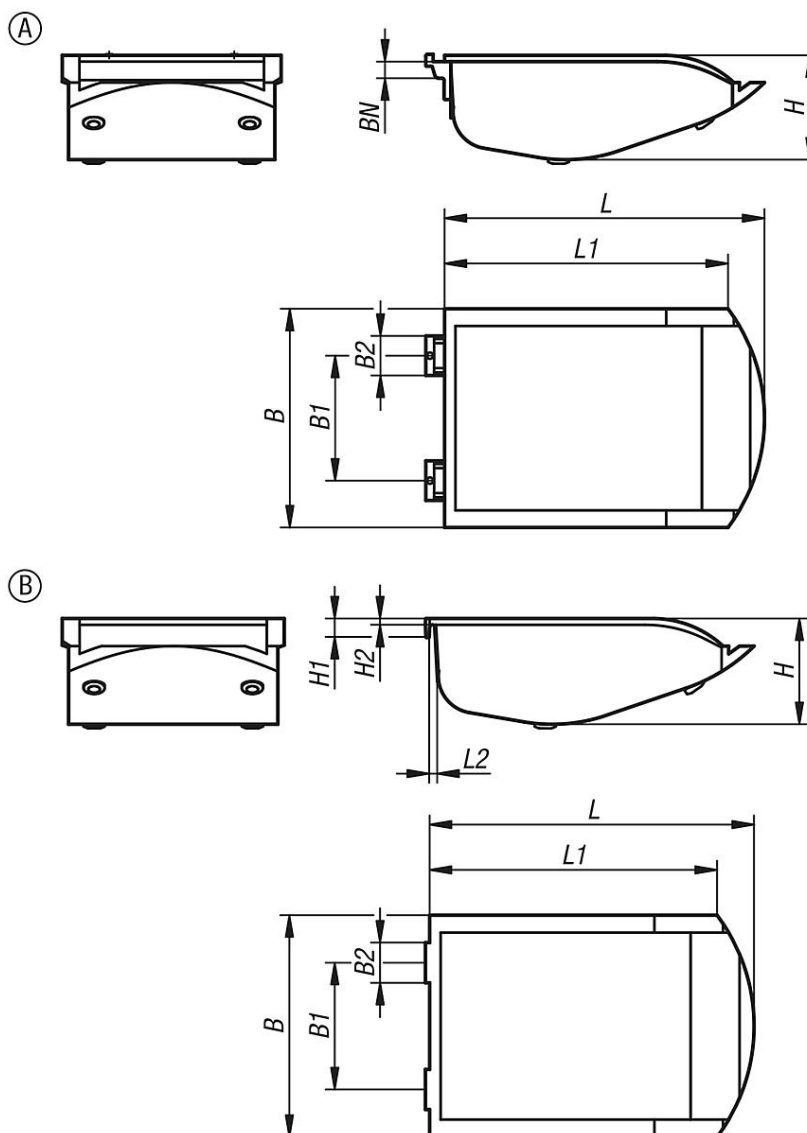
Estes produtos com característica ESD são adequados também para utilização em equipamentos, componentes e sistemas de proteção instalados em ambientes potencialmente explosivos.

Com a utilização destes produtos ESD, evita-se a descarga de uma faísca eletrostática e por conseguinte, uma possível combustão dos gases e poeiras, os quais poderiam levar a uma explosão em ambientes fechados.

Para a proteção das pessoas que trabalham em ambientes potencialmente explosivos, é exigido que os fabricantes de equipamentos e operadores apliquem e cumpram os regulamentos "ATEX".

Caixas organizadoras modelo concha de plástico antiestáticas para ranhura de perfil do tipo I, ranhura de perfil do tipo B e perfil de encaixe

Desenhos



Visão geral dos artigos

Caixas organizadoras modelo concha em plástico antiestáticas para ranhura de perfil do tipo I, ranhura de perfil do tipo B e perfil de encaixe

Código do artigo	Versão 1	Forma	B	B1	B2	H	H1	H2	L	L1	L2	BN=Largura da ranhura
K1631.01	tipo I	A	105	60	19	50	-	-	153,5	136	-	8
K1631.11	tipo B	A	105	60	19	50	-	-	153,5	136	-	10
K1631.21	para perfil de engate	B	105	60	19	50	9	3	153,5	136	3	-