

Suporte plástico para canecas, antiestático para encaixe em perfis de alumínio, versão fechada

Descrição do artigo/Imagens dos produtos



Descrição

Material:

Suportes antiestáticos em PA, reforçados com fibra de carbono.

Indicação:

Os suportes são fixados ao perfil de alumínio (tipo I e tipo B) por meio de um parafuso de cabeça escareada M5 (K0708) e uma porca T de encaixe (K1026 ou K1023).

Aplicação:

Componentes sensíveis elétricos e eletrônicos e equipamentos (componentes sensíveis ESD) podem ser danificados ou até mesmo destruídos devido à descarga eletrostática nas imediações (descarga eletrostática = ESD).

Uma descarga eletrostática pode ser provocada por pessoas ou através de manuseio de componentes sensíveis ESD (por exemplo na fabricação, montagem, transporte, armazenamento, e outros).

Para evitar descarga eletrostática, é exigido que sejam utilizados produtos de dissipação elétrica no ambiente eletrônico, os quais correspondem à norma DIN EN 61340-5-1.

Estes produtos são adequados para aplicações ESD e para zonas de proteção ESD-(EPA), de acordo com a norma DIN EN 61340-5-1.

Fornecimento:

1x suporte em plástico.

1x fixação.

Aplicação:

Fabricantes de equipamentos, que devem cumprir os requisitos dos regulamentos "ATEX 2014/34 / UE".

Operadores, que devem cumprir os requisitos dos regulamentos de operação "ATEX 1999/92/EG".

Segurança:

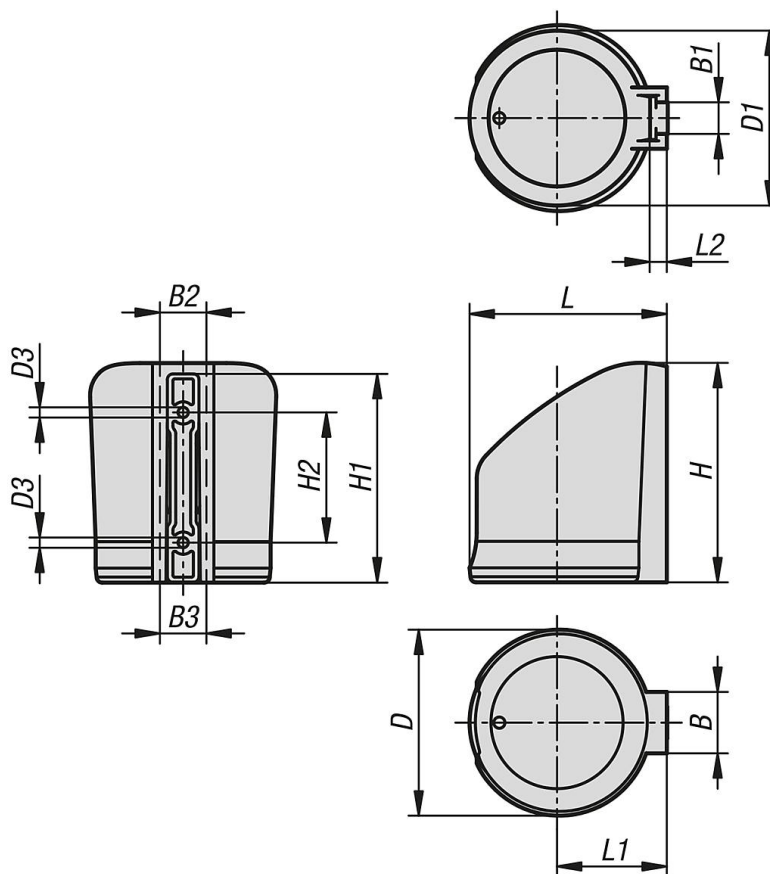
Estes produtos com característica ESD são adequados também para utilização em equipamentos, componentes e sistemas de proteção instalados em ambientes potencialmente explosivos.

Com a utilização destes produtos ESD, evita-se a descarga de uma faísca eletrostática e por conseguinte, uma possível combustão dos gases e poeiras, os quais poderiam levar a uma explosão em ambientes fechados.

Para a proteção das pessoas que trabalham em ambientes potencialmente explosivos, é exigido que os fabricantes de equipamentos e operadores apliquem e cumpram os regulamentos "ATEX".

Suporte plástico para canecas, antiestático para encaixe em perfis de alumínio, versão fechada

Desenhos



Visão geral dos artigos

Suporte plástico para canecas, antiestático para encaixe em perfis de alumínio, versão fechada

Código do artigo	Versão 1	B	B1	B2	B3	D	D1	D3	H	H1	H2	L	L1	L2
K1632.11	fechado	33	17	25,5	23	100	93	5,5	118	112	70	106	59	9,3