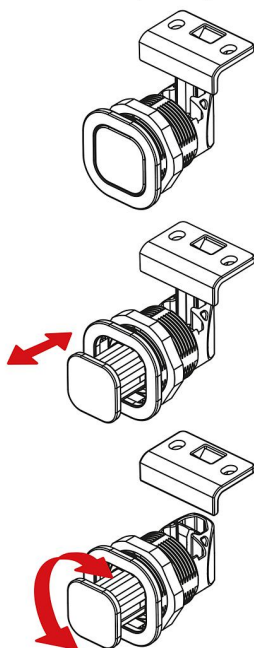


Fechos de pressão em plástico com botão, giratório

Descrição do artigo/Imagens dos produtos



Modo de operação:



Descrição

Material:

PC/ABS.

Versão:

Preto, banhado a cromo, branco ou bege.

Indicação:

Estes fechos de pressão com botão embutido são projetados para a montagem alinhada em portas, abas e capôs.

Inflamabilidade: listado como UL94-HB.

Torque máx. para o aperto da porca: 4,2 Nm.

Modo de operação:

No estado inativo, o botão se encontra alinhado com a carcaça. Ao pressionar o elemento de acionamento, este é projetado para fora e o fecho pode ser aberto girando para a esquerda ou para a direita.

O bloqueio ocorre automaticamente ao bater a porta. Pressione o botão novamente para retornar ao estado inativo.

Aplicação:

- Indústria automobilística
- Tecnologia medicinal
- Engenharia mecânica
- Construção de barcos e navios
- Indústria aeroespacial
- Indústria de móveis

Montagem:

1. Faça o recorte de montagem de acordo com o esboço.
2. Instalação da cantoneira de montagem.
3. Fixação da parte traseira com a porca de montagem

Fornecimento:

A porca de montagem e a cantoneira estão incluídas no fornecimento.

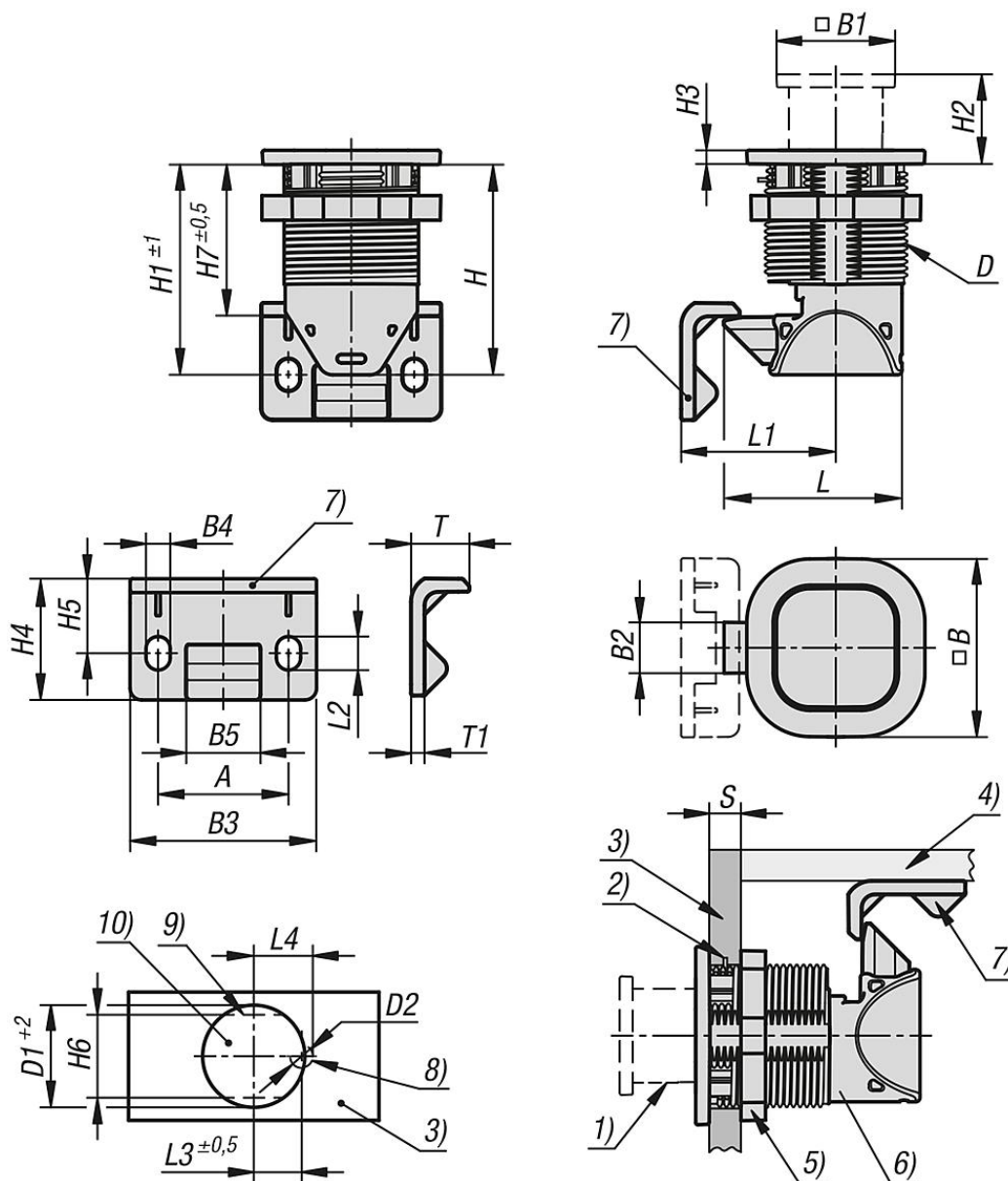
Os parafusos (M5) para a cantoneira de montagem não estão incluídos no fornecimento.

Indicação de desenho:

- 1) Botão
- 2) Pino-guia antitorção
- 3) Folha da porta
- 4) Estrutura
- 5) Porca de montagem
- 6) Carcaça
- 7) Cantoneira para montagem
- 8) Para pino-guia (opcional)
- 9) Abertura antitorção (opcional)
- 10) Recorte para montagem

Fechos de pressão em plástico com botão, giratório

Desenhos



Visão geral dos artigos

Fechos de pressão em plástico com botão giratório

Código do artigo	Cor do corpo básico	A	B	B1	B2	B3	B4	B5	D	D1	D2	H	H1	H2	H3	H4	H5	H6	H7
K1654.247400	preto	28	40	26,5	12	40	5,2	16	M32x1,5	32	7	47	47	17	3,2	26	16	30,2	34
K1654.247401	banhado a cromo	28	40	26,5	12	40	5,2	16	M32x1,5	32	7	47	47	17	3,2	26	16	30,2	34
K1654.247402	branco	28	40	26,5	12	40	5,2	16	M32x1,5	32	7	47	47	17	3,2	26	16	30,2	34
K1654.247403	bege	28	40	26,5	12	40	5,2	16	M32x1,5	32	7	47	47	17	3,2	26	16	30,2	34

Código do artigo	Cor do corpo básico	L	L1	L2	L3	L4	T	T1	Carga máx. de operação em N	Faixa de temperatura °C	S=Espessura da porta em mm
K1654.247400	preto	39,87	34,42	7,2	15	18,5	13	3	310	-30 até 60	1,2-19
K1654.247401	banhado a cromo	39,87	34,42	7,2	15	18,5	13	3	310	-30 até 60	1,2-19

Fechos de pressão em plástico com botão, giratório

Visão geral dos artigos

Código do artigo	Cor do corpo básico	L	L1	L2	L3	L4	T	T1	Carga máx. de operação em N	Faixa de temperatura °C	S=Espessura da porta em mm
K1654.247402	branco	39,87	34,42	7,2	15	18,5	13	3	310	-30 até 60	1,2-19
K1654.247403	bege	39,87	34,42	7,2	15	18,5	13	3	310	-30 até 60	1,2-19