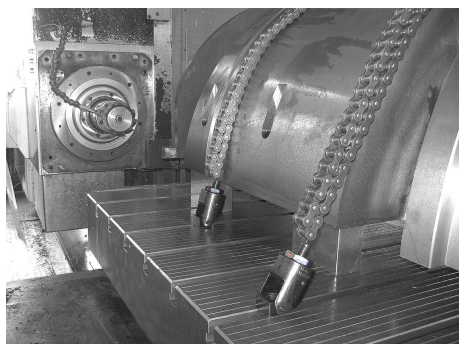
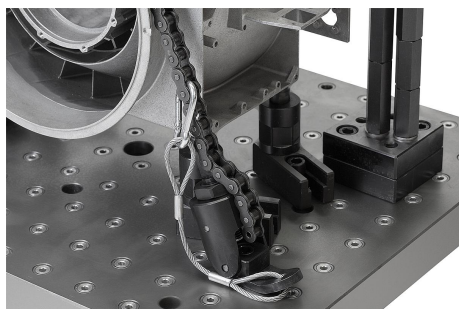
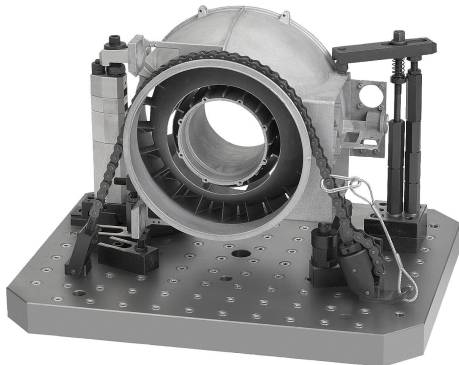


## Conjuntos de esticadores de correntes em aço

Descrição do artigo/Imagens dos produtos



### Descrição

#### Material:

Gancho esticador em aço.  
Grampo de retenção em aço.  
Correntes de rolos em aço.

#### Versão:

Aço temperado.

#### Indicação:

Os esticadores de correntes são utilizados principalmente na construção de máquinas e aparelhos. Com a ajuda dos esticadores de corrente, é possível fixar com segurança e eficácia peças de usinagem redondas, disformes, de tamanho grande até muito grande da forma mais simples e rápida.

Adequados para peças de usinagem cilíndricas, carcaça de válvulas, pistões etc.

A aplicação de elementos plásticos pode reduzir a carga na peça.

#### Aplicação:

O comprimento da corrente e a força de tensão podem ser ajustados previamente no grampo de retenção por meio da porca recartilhada. O torque necessário é ajustado no gancho esticador.

#### Fornecimento:

Conjunto de esticador de correntes K1650.15:

- gancho esticador.
- grampo de retenção
- 4x correntes de rolos (2x 492 mm, 1x 238 mm, 1x 15,9 mm).
- 4x elos de emenda com cupilhas para conexão.
- 6x elementos em plástico para encaixe.
- conjunto de fixação para correntes esticadoras.

Conjunto de esticador de correntes K1650.40:

- gancho esticador.
- grampo de retenção
- 4x correntes de rolos (1x 991 mm, 1x 483 mm, 1x 229 mm, 1x 25,4 mm).
- 4x elos de emenda com cupilhas para conexão.
- 6x elementos em plástico para encaixe.
- conjunto de fixação para correntes esticadoras.

#### Acessórios:

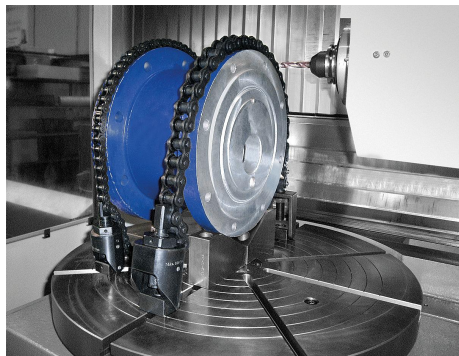
Correntes de rolos em aço para conjuntos de esticadores de correntes K1655.  
Fechos de fixação em aço para conjuntos de esticadores de correntes K1656.  
Primas em aço para conjuntos de esticadores de correntes K1662.  
Porcas para ranhuras em T DIN 508 ampliadas, K0377.  
Parafusos cilíndricos com sextavado interno DIN EN ISO 4762, K0869.

#### Observar:

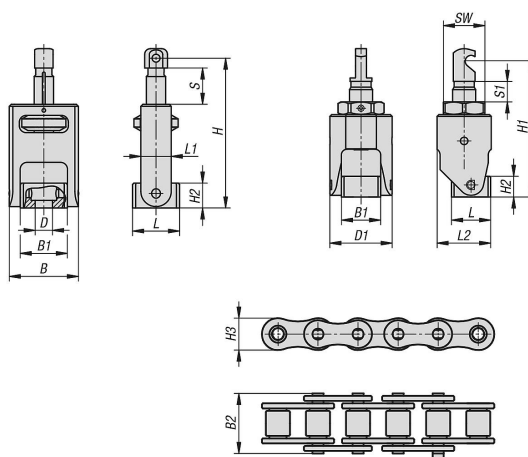
- O ângulo de abertura da corrente não deve exceder 30°.
- Torques de aperto máximos permitidos.

## Conjuntos de esticadores de correntes em aço

Descrição do artigo/Imagens dos produtos



### Desenhos



### Visão geral dos artigos

#### Conjunto de esticadores de correntes em aço

Código do artigo	B	B1	B2	D	D1	H máx.	H mín.	H1 máx.	H1 mín.	H2	H3	Curso S	L	L1	L2	S1	SW	Torque máximo Nm	Força de aperto máx. kN
<b>K1650.15</b>	50	34	20	M12	54	108	83	118	100	18	15	25	34	21	46,5	18	36	45	15
<b>K1650.40</b>	64	44	33	M16	70	146	110	153	122	25	21	36	37	29	61,5	31	46	90	40