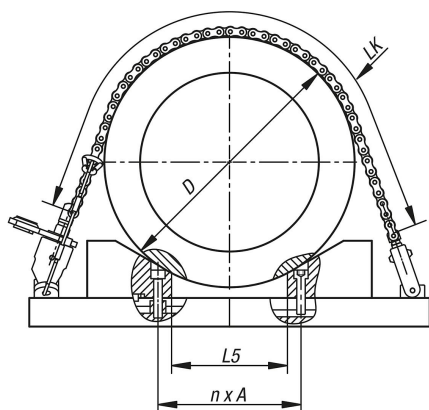


Correntes de rolos em aço para conjuntos de esticadores de correntes

Descrição do artigo/Imagens dos produtos



Descrição

Material:

Aço.

Indicação:

As correntes de rolos adequadas para conjuntos de esticadores de correntes podem ser utilizadas nos conjuntos esticadores de correntes (K1650), para fixação de peças de trabalhos redondas, disformes e grandes até muito grandes. As correntes de rolos podem ser encurtadas e unidas às outras correntes de rolos de forma aleatória.

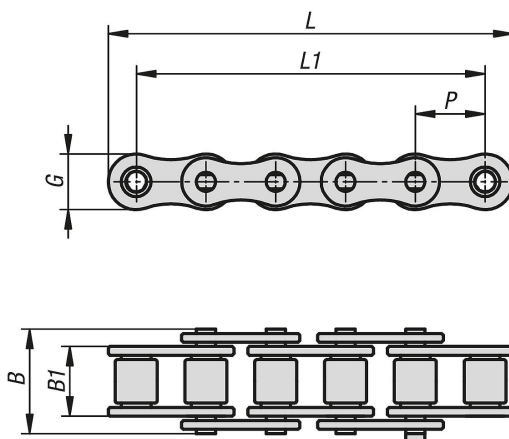
Fornecimento:

1x corrente de rolos.

Acessórios:

Fechos de fixação em aço para conjuntos de esticadores de correntes, K1656.

Desenhos



Visão geral dos artigos

Correntes de rolos em aço para conjuntos de esticadores de correntes

Código do artigo	B	B1	G	L	L1	P	Força de aperto máx. kN
K1655.150125	20	13	15	126	111	15,875	15
K1655.150250	20	13	15	253	238	15,875	15
K1655.150500	20	13	15	507	492	15,875	15
K1655.151000	20	13	15	1015	1000	15,875	15
K1655.400125	33	25	21	148	127	25,4	40
K1655.400250	33	25	21	250	229	25,4	40
K1655.400500	33	25	21	504	483	25,4	40
K1655.401000	33	25	21	1012	991	25,4	40

