

Indicador de posição de plástico, eletrônico interface IO-Link, forma B, com leitura magnética

Descrição do artigo/Imagens dos produtos



Descrição

Material:

Carcaça em plástico.
Eixo em aço inoxidável.
Rosca conectora em latão.
Aterramento em metal.

Versão:

Latão niquelado.
1x conector de encaixe M8 (codificação A), de 4 pinos, 1x pino.

Indicação:

Os indicadores de posição habilitados com IO-Link são destinados ao controle de regulagem de formas, para reduzir efetivamente os tempos de preparação e aumentar a eficiência das máquinas.

Com a ajuda de um display LCD de duas linhas, tanto o valor nominal, como o valor real podem ser indicados.

Dois LEDs adicionais fornecem sinais visuais ao usuário, indicando se o valor nominal e o valor real coincidem (os LEDs acendem em verde) ou não (LEDs acendem em vermelho). Além disso, os LEDs indicam ao usuário a direção de regulagem da aplicação, para atingir a posição desejada.

Os indicadores de posição K1657.1530 e K1657.1650 são ligados à aplicação por meio de um eixo. A posição da aplicação é determinada com a ajuda de um sistema de sensores robusto por leitura magnética.

Os indicadores de posição K1657.1531 e K1657.1651 são montados diretamente na aplicação. A determinação de posições é realizada com a ajuda de um sensor magnético (K1658) e uma fita magnética (K1663). Adequados exclusivamente para medição linear de comprimento.

Sob consulta:

Certificado de conformidade.

Fornecimento:

Indicador de posição.
Instrução de montagem.

Acessórios:

Indicadores de posição K1657.1530 e K1657.1650:
Bucha redutora K0412.20**.

Indicadores de posição K1657.1531 e K1657.1651:
Sensor magnético K1658.
Fita magnética K1663.

Observar:

Os indicadores de posição podem ser excepcionalmente integrados em um sistema de comunicação IO-Link.

Indicação de desenho:

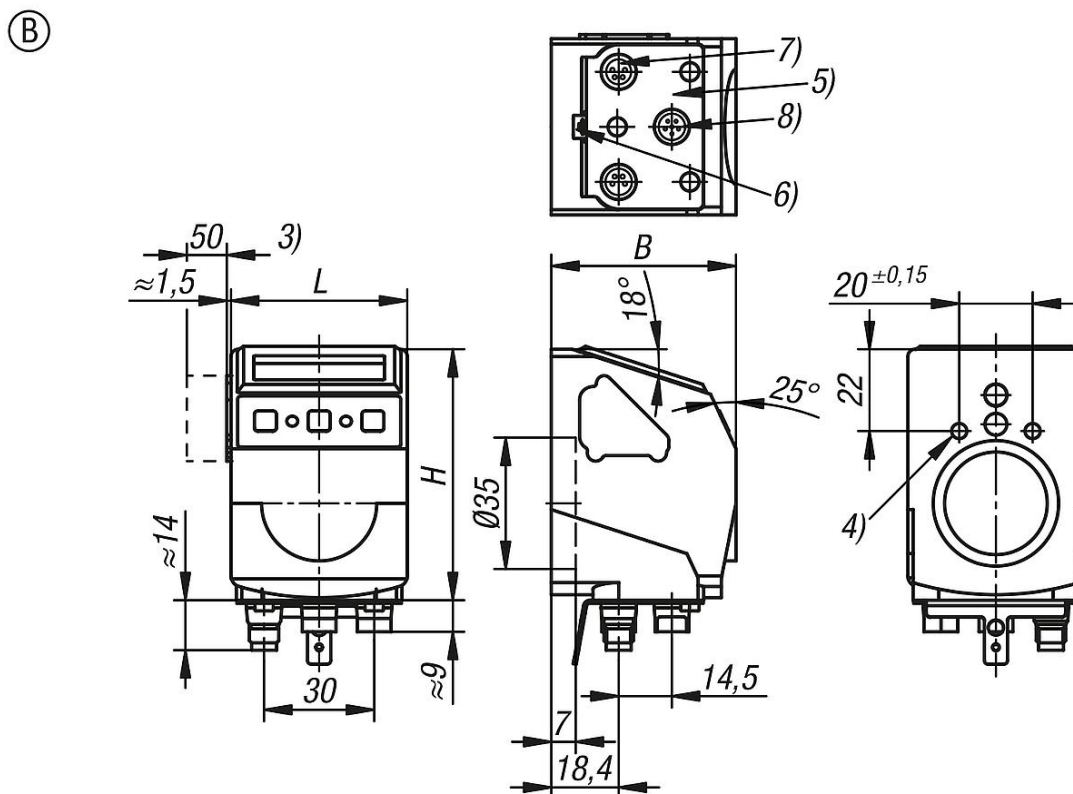
- 1) Apoio de torque
- 2) Pino roscado M3 (2x 120°)

Indicador de posição de plástico, eletrônico interface IO-Link, forma B, com leitura magnética

Descrição do artigo/Imagens dos produtos

- 3) Espaço mín. necessário para substituir a bateria sem desmontagem
- 4) 2x profundidade M5/7
- 5) Área de contato
- 6) Aterramento para conector reto 6.3 ou terminal para cabo
- 7) Conector M8 IO-Link (pino de contato) rosca de conexão de metal
- 8) Sensor

Desenhos



Visão geral dos artigos

Código do artigo	Forma	B	H	L	Tipo de proteção
K1657.1531	B	50,3	68,4	48	IP53
K1657.1651	B	50,3	68,4	48	IP65