

Cabos Bowden

Descrição do artigo/Imagens dos produtos



Descrição

Material:

Cabo em aço inoxidável.

Revestimento do cabo em fio de aço com revestimento em plástico na parte interna e externa.

Bucha POM.

Niple em Zamak

Niple roscado em aço.

Versão:

Cobertura do cabo Bowden e bucha em preto.

Niple de parafuso zincado.

Indicação:

Os cabos Bowden se destinam à transmissão da força de tração e são usados como acionamento remoto em combinação com fechos concha com dispositivos de desengate. O cabo Bowden está disponível em diferentes variantes de comprimento. Para garantir o encaixe preciso na respectiva aplicação, é possível encurtar o cabo Bowden durante a montagem.

Os seguintes pontos devem ser observados durante a montagem dos cabos Bowden:

O comprimento da extremidade livre do cabo pode variar devido aos fatores como o ângulo de montagem, raio de curvatura e carga.

Durante a montagem, é necessário garantir especialmente que o raio mínimo de curvatura, neste caso $R = 65 \text{ mm}$, não seja inferior a esse valor. Um raio demasiado estreito pode conduzir a um aumento do desgaste e do atrito. Também deve ser evitado um desvio em curto tempo do raio mínimo de curvatura durante a montagem, caso contrário a cobertura do cabo será danificada. Além disso, o revestimento foi concebido somente para absorção de forças de compressão. Se for deslocada em demasia, a espiral interior é esticada e danificada permanentemente.

Resistência à tração: máx. 1000 N

Fornecimento:

Cabo com niple, revestimento, bucha e niple roscado.

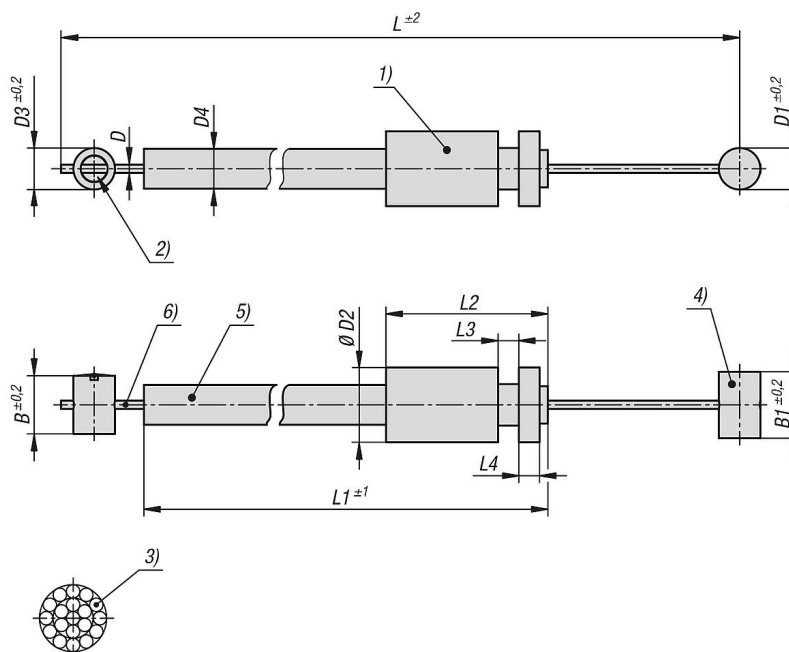
Acessórios:

Dispositivo de desengate K1481 ou fechos de pressão K1851.

Indicação de desenho:

- 1) Bucha
- 2) Niple de parafuso
- 3) Construção 1x19
- 4) Niple
- 5) Cobertura do cabo
- 6) Cabo

Desenhos



Visão geral dos artigos

Cabos Bowden

Código do artigo	B	B1	D	D1	D2	D3	D4	L	L1	L2	L3	L4
K1646.11X0500	7	8	1,5	5	9	5	4,8	500	464,4	19,5	2,5	2,5
K1646.11X1000	7	8	1,5	5	9	5	4,8	1000	964,4	19,5	2,5	2,5