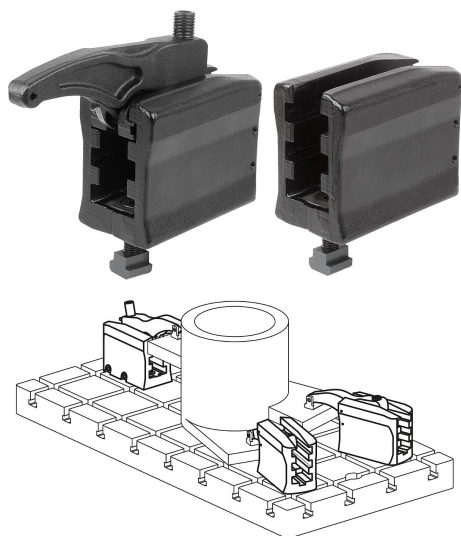


## Grampos de força com 3 degraus

Descrição do artigo/Imagens dos produtos



### Descrição

#### Material:

Aço temperado.

#### Versão:

forjados, zincados em preto.

#### Aplicação:

Através do acionamento do parafuso de ajuste, o braço de fixação será ajustado continuamente na sua altura, fixando assim a peça de usinagem.

#### Montagem:

1. Posicione o elemento de suporte na bancada de trabalho e fixe-o com o torque de aperto determinado.
2. Coloque o braço de fixação na posição desejada.
3. Ao apertar o parafuso de ajuste, a peça de usinagem será fixada.

#### Vantagens:

- Forças de aperto muito altas (22-49 kN).
- Montagem fácil dos elementos.
- Fixação extremamente rápida e descomplicada.
- Regulável na altura e comprimento, sem escalonamento.
- Aplicável em ranhuras T de 14-28 mm, bem como em sistemas de fixação modular M12, M16, M20.
- Ponteira na variante lisa e recartilhada.

#### Fornecimento:

Forma A:

- Unidade de fixação
- Elemento de suporte com 3 degraus de regulagem
- Kit de fixação

Forma B:

- Elemento de suporte com 3 degraus de regulagem
- Kit de fixação

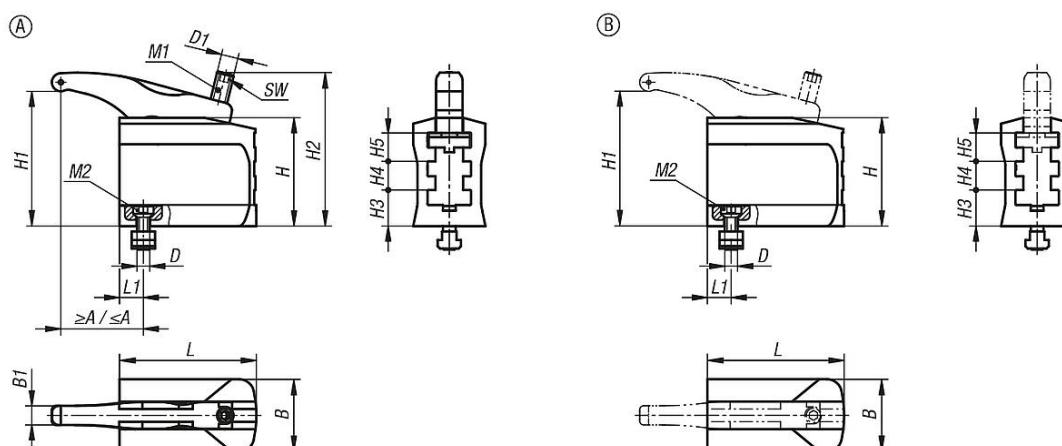
#### Acessórios:

Elemento de extensão K1206

Posicionadores K1215

## Grampos de força com 3 degraus

### Desenhos



### Visão geral dos artigos

#### Grampos de força com 3 degraus

Código do artigo	Versão 1	Forma	Tipo da forma	H1	A mín.	A máx.	B	B1	Largura de ranhura	D	D1
K1664.2120651	versão curta	A	com braço de fixação	9-74	30	58	52	13	14	M12	M12
K1664.1121301	versão longa	A	com braço de fixação	13-129	37	106	68	18	14	M12	M16
K1664.1161501	versão longa	A	com braço de fixação	16-147	48	144	75	20	18	M16	M20
K1664.1201701	versão longa	A	com braço de fixação	16-169	68	172	85	25	22	M20	M24
K1664.2120650	versão curta	B	sem braço de fixação	9-74	-	-	52	-	14	M12	-
K1664.1121300	versão longa	B	sem braço de fixação	13-129	-	-	68	-	14	M12	-
K1664.1161500	versão longa	B	sem braço de fixação	16-147	-	-	75	-	18	M16	-
K1664.1201700	versão longa	B	sem braço de fixação	16-169	-	-	85	-	22	M20	-

Código do artigo	Versão 1	Forma	H	H2	H3	H4	H5	L	L1	SW	Força de aperto kN	Torque de aperto M1 Nm	Torque de aperto M2 Nm
K1664.2120651	versão curta	A	67	98	25	16	16	65	14,5	6	22	55	40
K1664.1121301	versão longa	A	101	146	34	27	27	130	22,5	8	30	100	70
K1664.1161501	versão longa	A	116	175	43	29	29	150	25	10	43	200	150
K1664.1201701	versão longa	A	140	207	52	34	34	170	29	12	49	220	200
K1664.2120650	versão curta	B	67	-	25	16	16	65	14,5	-	22	-	40
K1664.1121300	versão longa	B	101	-	34	27	27	130	22,5	-	30	-	70
K1664.1161500	versão longa	B	116	-	43	29	29	150	25	-	43	-	150
K1664.1201700	versão longa	B	140	-	52	34	34	170	29	-	49	-	200