

Manípulos para processos de operação, fixação e travamento de aço com manípulo em estrela plástico e detector de travamento ótico

Descrição do artigo/Imagens dos produtos



Descrição

Descrição do produto:

O manípulo de fixação e travamento possibilita processos de posicionamento, travamento e aperto de diversos elementos de regulagem em um só produto. O travamento pode ser efetuado através do pino, por fechamento de forma e o aperto através da parte frontal da bucha, por fechamento de força. O botão vermelho de sinalização sobressalente demonstra que a união efetuada pelo pino guia não está seguramente travada.

Material:

Manípulo em estrela termoplástico cinza escuro.
Botão vermelho de sinalização de termoplástico..
Bucha roscada 1.0718.
Pino guia de travamento de aço inoxidável 1.4305.

Versão:

Aço zincado.
Aço inoxidável, superfície sem tratamento.

Vantagens:

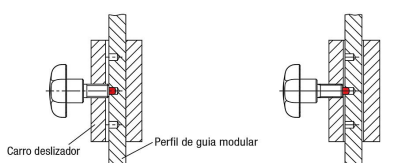
Visualização da função de engate.
Travamento e fixação em um só produto. Manuseio ergonômico graças ao manípulo estrela.

Sob consulta:

Versões especiais.

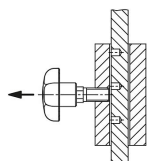
Acessórios:

Porcas sextavadas, estrutura baixa DIN 439

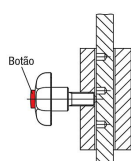


- Pino guia de travamento engatado
- Perfil de guia estrutural fixado
- Sistema de guia linear de engate travado e fixado sem folgas, através da bucha roscada

- Pino guia de travamento engatado
- Fixação solta
- Sistema de guia linear de engate travado, mas não livre de folgas

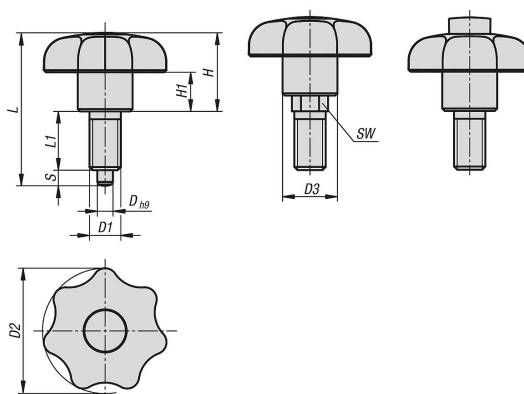


- Manípulos de fixação e travamento extraídos
- Pino guia destravado
- Fixação solta
- Sistema de guia linear de engate pode ser movimentado



- Manípulos de fixação e travamento não extraídos
- Pino guia destravado
- Fixação solta
- Sistema de guia linear de engate pode ser movimentado até o próximo ponto de engate

Desenhos



Manípulos para processos de operação, fixação e travamento de aço com manípulo em estrela plástico e detector de travamento ótico

Visão geral dos artigos

Manípulo para processos de fixação e travamento com detector de travamento ótico

Código do artigo	D	D1	D2	D3	H	H1	L	L1	Curso S	SW
K1583.108040	4	M8	32	14	20	10	39	15	4	8
K1583.210050	5	M10	40	18	24,9	13	46,9	17	5	10
K1583.312060	6	M12	50	22	32	17	58	20	6	12
K1583.416080	8	M16	63	26	40,3	21	74,3	26	8	16
K1583.108041	4	M8x1	32	14	20	10	39	15	4	8
K1583.210051	5	M10x1	40	18	24,9	13	46,9	17	5	10
K1583.312061	6	M12x1,5	50	22	32	17	58	20	6	12
K1583.416081	8	M16x1,5	63	26	40,3	21	74,3	26	8	16