

Trilhos telescópicos de aço inoxidável para montagem lateral, extensão total, capacidade de carga até 80 kg

Descrição do artigo/Imagens dos produtos



Descrição

Material:

Trilhos em aço inoxidável 1.4301.

Gaiolas de esferas de aço inoxidável 1.4301.

Esferas de aço inoxidável 1.4034.

Versão:

Trilhos com superfície sem tratamento.

Gaiolas de esferas com superfície sem tratamento.

Esferas com superfície sem tratamento.

Indicação para encomenda:

Venda em pares.

Indicação:

Nos trilhos telescópicos com extensão total, o curso é similar ao comprimento de montagem, o que garante maior conforto e acessibilidade. Engate na posição fechada. Na aplicação de um curso de extensão total, a capacidade de carga dinâmica dos trilhos telescópicos especifica a capacidade de suporte de carga máxima de um par telescópico montado verticalmente. As capacidades de carga especificadas foram calculadas com uma distância de trilhos de 450 mm e se referem ao valor máximo com 10.000 ou 80.000 ciclos.

Na montagem horizontal, o valor diminui 75%.

Para evitar o risco de colisão com outras peças, a altura da cabeça dos parafusos de fixação não deve exceder 2,5 mm.

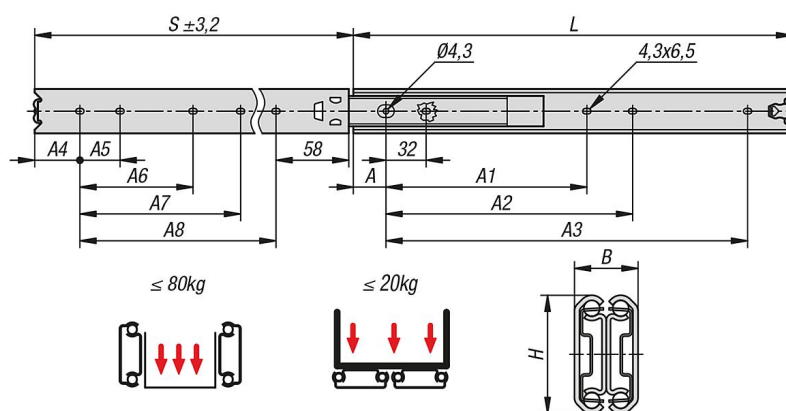
Vantagens:

Engate na posição fechada

Adequado para montagem plana

Leve funcionamento

Desenhos



Visão geral dos artigos

Trilhos telescópicos de aço inoxidável para montagem lateral, extensão total, capacidade de carga até 80 kg

Trilhos telescópicos de aço inoxidável para montagem lateral, extensão total, capacidade de carga até 80 kg

Visão geral dos artigos

Código do artigo	Montagem	Tipo de produto	Capacidade de carga por par (80.000 ciclos) kg	Capacidade de carga por par (10.000 ciclos) kg	Tipo de embalagem
K1715.0300	montagem lateral	padrão	50	65	1 unidade = 1 par
K1715.0350	montagem lateral	padrão	55	70	1 unidade = 1 par
K1715.0400	montagem lateral	padrão	60	75	1 unidade = 1 par
K1715.0450	montagem lateral	padrão	65	80	1 unidade = 1 par
K1715.0500	montagem lateral	padrão	57	75	1 unidade = 1 par
K1715.0550	montagem lateral	padrão	50	70	1 unidade = 1 par
K1715.0600	montagem lateral	padrão	45	65	1 unidade = 1 par
K1715.0700	montagem lateral	padrão	30	55	1 unidade = 1 par

Código do artigo	A	A1	A2	A3	A4	A5	A6	A7	A8	B	H	Curso S	L
K1715.0300	26	-	192	224	18	32	-	-	224	19,1	35,3	304,5	300
K1715.0350	26	-	224	256	36	32	-	-	256	19,1	35,3	354	350
K1715.0400	26	-	192	320	22	32	-	160	320	19,1	35,3	403	400
K1715.0450	26	-	224	352	40	32	-	160	352	19,1	35,3	452	450
K1715.0500	26	256	288	416	26	32	160	192	416	19,1	35,3	501	500
K1715.0550	26	288	320	480	44	32	160	192	448	19,1	35,3	550,5	550
K1715.0600	26	320	352	512	30	32	192	224	512	19,1	35,3	600	600
K1715.0700	26	352	384	608	34	32	256	288	608	19,1	35,3	698	700