

Trilhos telescópicos de aço para montagem lateral, extensão total, capacidade de carga até 160 kg

Descrição do artigo/Imagens dos produtos



Descrição

Material:

Trilhos de aço.
Gaiolas de esferas em aço.
Esferas de aço.

Versão:

Trilhos zincados.
Gaiolas de esferas zincadas.
Esferas temperadas.

Indicação para encomenda:

Venda em pares.

Indicação:

Nos trilhos telescópicos com extensão total, o curso é quase o mesmo do comprimento de montagem, garantindo maior conforto e acessibilidade. Engate na posição fechada. É possível remover e separar a gaveta das corredeiras de maneira fácil, através do acionamento da alavanca de desbloqueio. Na aplicação de um curso de extensão total, a capacidade de carga dinâmica dos trilhos telescópicos especifica a capacidade de suporte de carga máxima de um par telescópico montado verticalmente. As capacidades de carga especificadas se referem ao valor máximo com 80.000 ciclos.

Na montagem horizontal, o valor diminui 75%.

Adequado para distâncias de trilhos até 1.000 mm.

Faixa de temperatura:

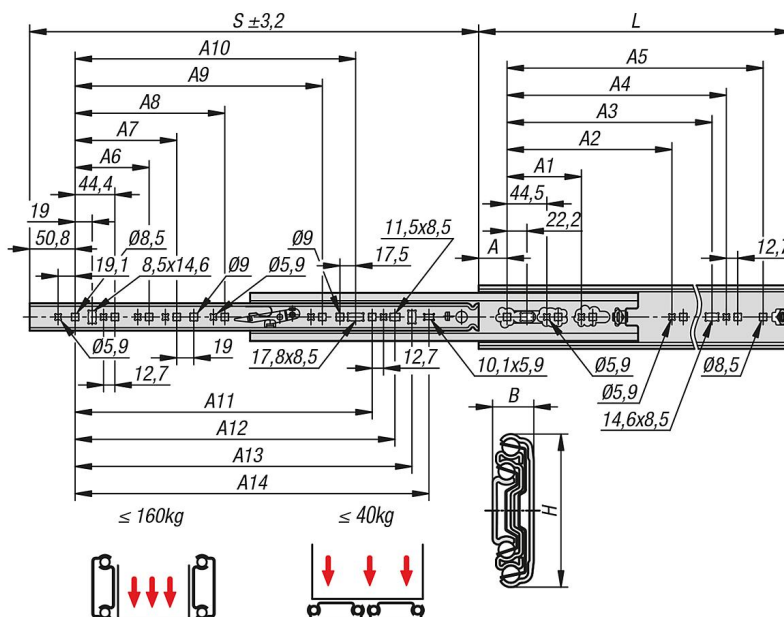
-20 °C - +70 °C.

Vantagens:

Engate na posição fechada
Remoção rápida da parte frontal
Adequado para montagem plana

Trilhos telescópicos de aço para montagem lateral, extensão total, capacidade de carga até 160 kg

Desenhos



Visão geral dos artigos

Trilhos telescópicos de aço para montagem lateral, extensão total, capacidade de carga até 160 kg

Código do artigo	Montagem	Tipo de produto	Capacidade de carga por par kg	Tipo de embalagem
K1717.0305	montagem lateral	padrão	140	1 unidade = 1 par
K1717.0356	montagem lateral	padrão	140	1 unidade = 1 par
K1717.0407	montagem lateral	padrão	150	1 unidade = 1 par
K1717.0457	montagem lateral	padrão	150	1 unidade = 1 par
K1717.0508	montagem lateral	padrão	160	1 unidade = 1 par
K1717.0559	montagem lateral	padrão	160	1 unidade = 1 par
K1717.0610	montagem lateral	padrão	160	1 unidade = 1 par
K1717.0660	montagem lateral	padrão	160	1 unidade = 1 par
K1717.0711	montagem lateral	padrão	160	1 unidade = 1 par
K1717.0762	montagem lateral	padrão	160	1 unidade = 1 par
K1717.0813	montagem lateral	padrão	160	1 unidade = 1 par
K1717.0864	montagem lateral	padrão	160	1 unidade = 1 par
K1717.0914	montagem lateral	padrão	160	1 unidade = 1 par

Código do artigo	A	A1	A2	A3	A4	A5	A6	A7	A8	A9	A10	A11	A12	A13	A14	B	H	Curso S	L
K1717.0305	31,8	-	-	184,2	200,2	241,3	-	-	-	-	-	-	-	179,4	198,5	19,1	70,8	304,8	304,8
K1717.0356	31,8	-	-	235	251	292,1	-	-	-	-	-	-	-	230,2	249,3	19,1	70,8	355,6	355,6
K1717.0407	31,8	-	-	285,8	301,8	342,9	108	-	-	-	-	236,6	262	281	300,1	19,1	70,8	406,4	406,4
K1717.0457	31,8	-	-	336,6	352,6	393,7	108	-	-	-	-	287,4	312,8	331,8	350,9	19,1	70,8	457,2	457,2
K1717.0508	31,8	-	-	387,4	403,4	444,5	108	171,5	-	-	-	338,2	363,6	382,6	401,7	19,1	70,8	508	508
K1717.0559	31,8	-	-	438,2	454,2	495,3	108	171,5	-	-	328,7	389	414,4	433,4	452,5	19,1	70,8	558,8	558,8
K1717.0610	31,8	-	-	489	505	546,1	108	171,5	-	-	379,5	439,8	465,2	484,2	503,3	19,1	70,8	609,6	609,6
K1717.0660	31,8	-	-	539,8	555,8	596,9	108	171,5	-	-	430,3	490,6	516	535	554,1	19,1	70,8	660,4	660,4
K1717.0711	31,8	-	-	590,6	606,6	647,7	108	171,5	-	-	481,1	541,4	566,8	585,8	604,9	19,1	70,8	711,2	711,2
K1717.0762	31,8	203,2	469,9	641,4	657,4	698,5	108	171,5	-	-	531,9	592,2	617,6	636,6	655,7	19,1	70,8	762	762
K1717.0813	31,8	203,2	520,7	692,2	708,2	749,3	108	171,5	-	-	582,7	643	688,4	687,4	706,5	19,1	70,8	812,8	812,8
K1717.0864	31,8	203,2	571,5	743	759	800,1	108	171,5	349,3	-	633,5	693,8	719,2	738,2	757,3	19,1	70,8	863,6	863,6
K1717.0914	31,8	203,2	622,3	793,8	809,8	850,9	108	171,5	349,3	501,7	684,3	744,6	770	789	808,1	19,1	70,8	914,4	914,4

**Trilhos telescópicos de aço para montagem lateral, extensão total,
capacidade de carga até 160 kg**

Visão geral dos artigos
