

Trilhos telescópicos de aço para montagem lateral, extensão excedente, capacidade de carga até 160 kg

Descrição do artigo/Imagens dos produtos



Descrição

Material:

Trilhos de aço.
Gaiolas de esferas em aço.
Esferas de aço.

Versão:

Trilhos zincados.
Gaiolas de esferas zincadas.
Esferas temperadas.

Indicação para encomenda:

Venda em pares.

Indicação:

Nos trilhos telescópicos com extensão excedente, o curso é maior do que o comprimento de montagem. Engate na posição fechada. Na aplicação de um curso de extensão total, a capacidade de carga dinâmica dos trilhos telescópicos especifica a capacidade de suporte de carga máxima de um par telescópico montado verticalmente. As capacidades de carga especificadas foram calculadas com uma distância de trilhos de 450 mm e se referem ao valor máximo com 10.000 ou 80.000 ciclos.

Não adequado para montagem horizontal.

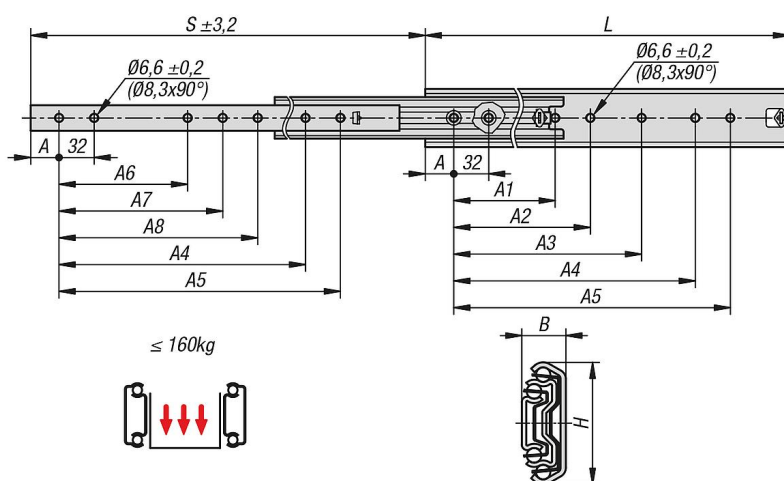
Faixa de temperatura:

-20 °C - +70 °C.

Vantagens:

Engate na posição fechada
Leve funcionamento
Alta estabilidade lateral devido ao guiamento exato

Desenhos



Visão geral dos artigos

Trilhos telescópicos de aço para montagem lateral, extensão excedente, capacidade de carga até 160 kg

Visão geral dos artigos

Trilhos telescópicos de aço para montagem lateral, extensão excedente, capacidade de carga até 160 kg

Código do artigo	Montagem	Tipo de produto	Capacidade de carga por par (80.000 ciclos) kg	Capacidade de carga por par (10.000 ciclos) kg	Tipo de embalagem
K1718.0300	montagem lateral	padrão	120	130	1 unidade = 1 par
K1718.0350	montagem lateral	padrão	120	140	1 unidade = 1 par
K1718.0400	montagem lateral	padrão	130	150	1 unidade = 1 par
K1718.0450	montagem lateral	padrão	140	160	1 unidade = 1 par
K1718.0500	montagem lateral	padrão	140	160	1 unidade = 1 par
K1718.0550	montagem lateral	padrão	140	160	1 unidade = 1 par
K1718.0600	montagem lateral	padrão	120	150	1 unidade = 1 par
K1718.0700	montagem lateral	padrão	110	130	1 unidade = 1 par
K1718.0790	montagem lateral	padrão	100	100	1 unidade = 1 par
K1718.0900	montagem lateral	padrão	80	90	1 unidade = 1 par
K1718.1000	montagem lateral	padrão	70	80	1 unidade = 1 par
K1718.1100	montagem lateral	padrão	60	70	1 unidade = 1 par

Código do artigo	A	A1	A2	A3	A4	A5	A6	A7	A8	B	H	Curso S	L
K1718.0300	26	-	-	-	192	224	-	-	-	19,1	53,1	323,5	300
K1718.0350	26	-	-	-	224	256	-	-	-	19,1	53,1	373,5	350
K1718.0400	26	-	160	192	288	320	128	160	-	19,1	53,1	423,5	400
K1718.0450	26	-	160	192	320	352	128	160	-	19,1	53,1	473,5	450
K1718.0500	26	-	192	224	384	416	160	192	-	19,1	53,1	523,5	500
K1718.0550	26	-	192	224	416	448	160	192	-	19,1	53,1	573,5	550
K1718.0600	26	-	256	288	480	512	192	256	-	19,1	53,1	623,5	600
K1718.0700	26	288	320	544	576	608	256	288	544	19,1	53,1	723,5	700
K1718.0790	26	-	352	384	672	704	320	352	384	19,1	53,1	803,5	790
K1718.0900	26	-	448	480	768	800	352	384	416	19,1	53,1	923,5	900
K1718.1000	26	448	480	512	864	896	448	480	-	19,1	53,1	1023,5	1000
K1718.1100	26	448	544	576	992	1024	448	480	512	19,1	53,1	1123,5	1100