

# Trilhos telescópicos de alumínio para montagem lateral, extensão total, capacidade de carga até 300 kg

Descrição do artigo/Imagens dos produtos



## Descrição

### Material:

Trilhos de alumínio.

Gaiola de esferas de aço inoxidável 1.4301.

Esferas de aço inoxidável 1.4021.

### Versão:

Trilhos com superfície sem tratamento.

Gaiolas de esferas com superfície sem tratamento.

Esferas com superfície sem tratamento.

### Indicação para encomenda:

Venda em pares.

### Indicação:

Nos trilhos telescópicos com extensão total, o curso é quase o mesmo do comprimento de montagem, garantindo maior conforto e acessibilidade. Na aplicação de um curso de extensão total, a capacidade de carga dinâmica dos trilhos telescópicos especifica a capacidade de suporte de carga máxima de um par telescópico montado verticalmente. As capacidades de carga especificadas foram calculadas com uma distância de trilhos de 600 mm e se referem ao valor máximo com 10.000 ciclos.

Não adequado para montagem horizontal.

Lubrificação recomendada com graxa de alta pressão após 2.000 ciclos.

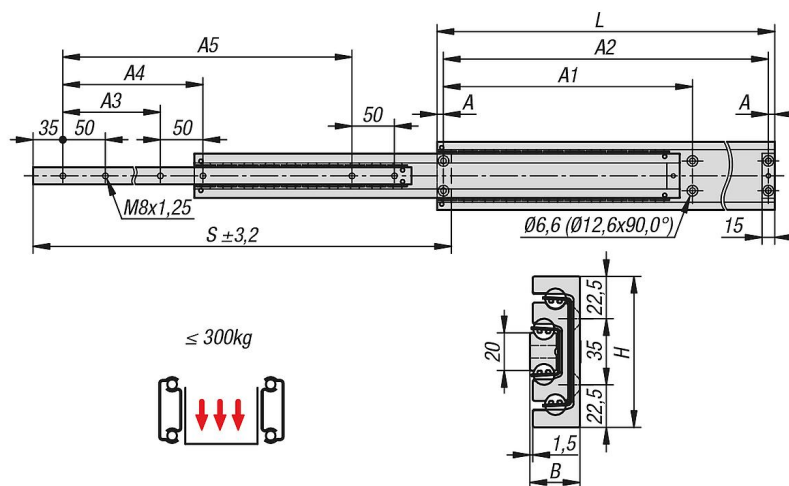
Os batentes de fim de curso são testados com a capacidade de suporte de carga indicada de 10 ciclos e uma velocidade de 0,8 m/s.

Recomenda-se adicionar batentes de fim de curso externos.

### Faixa de temperatura:

-20 C até +110 °C.

## Desenhos



## Trilhos telescópicos de alumínio para montagem lateral, extensão total, capacidade de carga até 300 kg

Visão geral dos artigos

### Trilhos telescópicos de alumínio para montagem lateral, extensão total, capacidade de carga até 300 kg

Código do artigo	Montagem	Tipo de produto	Capacidade de carga por par kg	Tipo de embalagem
K1721.0300	montagem lateral	padrão	240	1 unidade = 1 par
K1721.0350	montagem lateral	padrão	255	1 unidade = 1 par
K1721.0400	montagem lateral	padrão	270	1 unidade = 1 par
K1721.0450	montagem lateral	padrão	285	1 unidade = 1 par
K1721.0500	montagem lateral	padrão	300	1 unidade = 1 par
K1721.0550	montagem lateral	padrão	300	1 unidade = 1 par
K1721.0600	montagem lateral	padrão	300	1 unidade = 1 par
K1721.0650	montagem lateral	padrão	295	1 unidade = 1 par
K1721.0700	montagem lateral	padrão	290	1 unidade = 1 par
K1721.0800	montagem lateral	padrão	270	1 unidade = 1 par
K1721.0900	montagem lateral	padrão	250	1 unidade = 1 par
K1721.1000	montagem lateral	padrão	230	1 unidade = 1 par

Código do artigo	A	A1	A2	A3	A4	A5	B	H	Curso S	L
K1721.0300	7,5	142,5	285	75	125	150	26,5	80	300	300
K1721.0350	7,5	167,5	335	100	150	200	26,5	80	350	350
K1721.0400	7,5	192,5	385	125	175	250	26,5	80	400	400
K1721.0450	7,5	217,5	435	150	200	300	26,5	80	450	450
K1721.0500	7,5	242,5	485	175	225	350	26,5	80	500	500
K1721.0550	7,5	267,5	535	200	250	400	26,5	80	550	550
K1721.0600	7,5	292,5	585	225	275	450	26,5	80	600	600
K1721.0650	7,5	317,5	635	250	300	500	26,5	80	650	650
K1721.0700	7,5	342,5	685	275	325	550	26,5	80	700	700
K1721.0800	7,5	392,5	785	325	375	650	26,5	80	800	800
K1721.0900	7,5	442,5	885	375	425	750	26,5	80	900	900
K1721.1000	7,5	492,5	985	425	475	850	26,5	80	1000	1000