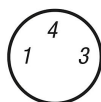
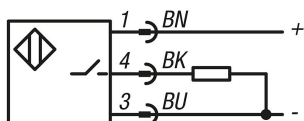


Sensores de monitoramento de condição de aço inoxidável com suporte, forma H, para grampos rápidos horizontais

Descrição do artigo/Imagens dos produtos



Descrição

Descrição do produto:

Sensores de monitoramento de condição com suporte servem para detecção do estado de acionamento dos grampos rápidos.

O sensor reconhece se o grampo se encontra em estado aberto ou fechado, possibilitando o processamento eletrônico desta informação.

O sensor é fixado no grampo por meio de um suporte.

Material:

Aço inoxidável.

Versão:

Superfície sem tratamento.

Indicação:

O sensor de condição e suporte são fornecidos desmontados.

Dados técnicos:

Sensor indutivo:

Circuito de saída: PNP contato normalmente aberto (NA)

Tensão de operação: 10 - 30 V DC

Corrente de serviço: 100 mA

Distância de operação: 0,8 mm

Frequência de chaveamento: 5000 Hz

Resistência ao curto-circuito: sim

Resistência à polaridade reversa: sim

Grau de proteção: IP 67

Tipo de conexão: cabo 0,3 m, PUR, com conector de encaixe

Faixa de temperatura: -25° C - +70° C

Aprovação: CE, c-UL-us, EAC

Montagem:

O sensor de monitoramento de condição é fixado sobre as porcas no suporte e ajustado na medida L1.

O suporte é fixado com os parafusos do grampo de fixação rápida sobre os furos passantes entre o pedestal e a superfície de montagem.

O fino ajuste do ponto de comutação ocorre na montagem do grampo.

O procedimento detalhado se encontra na instrução de montagem.

Acessórios:

K0660

K1276

K1737

Segurança:

Sensores de monitoramento de condição não são adequados para utilização como dispositivos de segurança para proteção de pessoas.

Indicação de desenho:

1) Display de LED

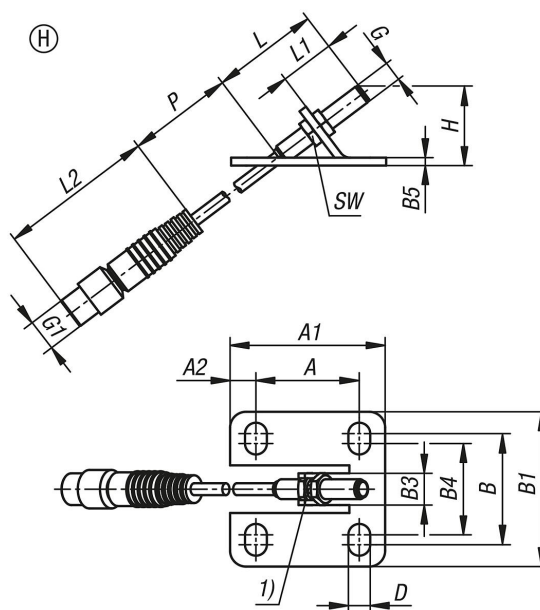
BN = marrom

BK = preto

BU = azul

Sensores de monitoramento de condição de aço inoxidável com suporte, forma H, para grampos rápidos horizontais

Desenhos



Visão geral dos artigos

Código do artigo	Forma	A	A1	A2	B	B1	B3	B4	B5	D	G	G1	H	L	L1	L2	P	SW	para grampos rápidos	M=Fuso grampo de fixação rápid
K1736.06111	H	26	39	6,5	28	39	8	23	2	5,5	M5X0,5	M8x1	20,1	27	13,8	39	300	7	K0660	M6x35
K1736.08111	H	26	44	9	31	45	8	24	2	6,2	M5X0,5	M8x1	27,3	27	20,6	39	300	7	K0660	M8x45