

Pinos guia em aço inoxidável

Descrição do artigo/Imagens dos produtos



Descrição

Material:

Aço inoxidável.

Versão:

peça endurecida.

Indicação:

A cor da imagem pode variar por consequência do endurecimento.

Modo de operação:

Gire e aperte o pino de guia na rosca. Veja o desenho de montagem.

Acessórios:

Fixação de posicionamento redonda K1740.

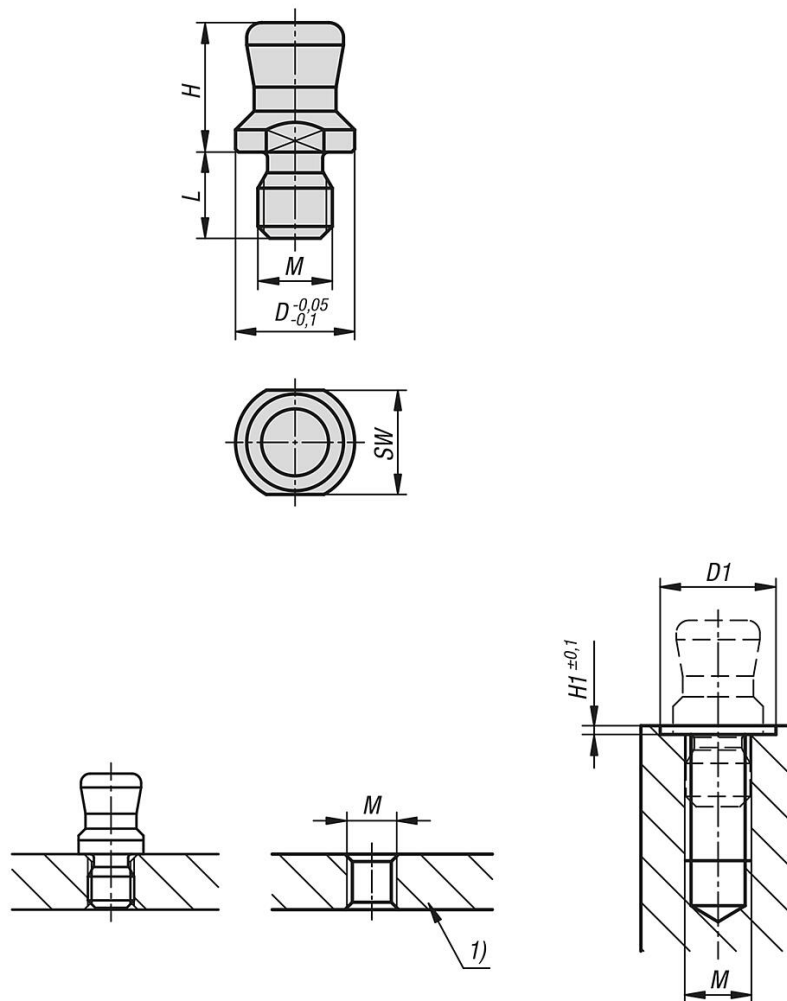
Fixação de posicionamento de flange K1741.

Indicação de desenho:

1) Placa

Pinos guia em aço inoxidável

Desenhos



Visão geral dos artigos

Pinos guia em aço inoxidável

Código do artigo	D	D1	H	H1	L	M	SW
K1564.16	6	7	7,6	0,5	5,8	M04X0,7	5
K1564.18	8	9	8,7	0,5	5,8	M05X0,8	7