

Rodízios industriais giratórios e fixos em chapa de aço, versão padrão

Descrição do artigo/Imagens dos produtos



Descrição

Material:

Carcaça em chapa de aço. Corpo da roda em PA 6 com pneus maciços elásticos de marca, vulcanizados.

Versão:

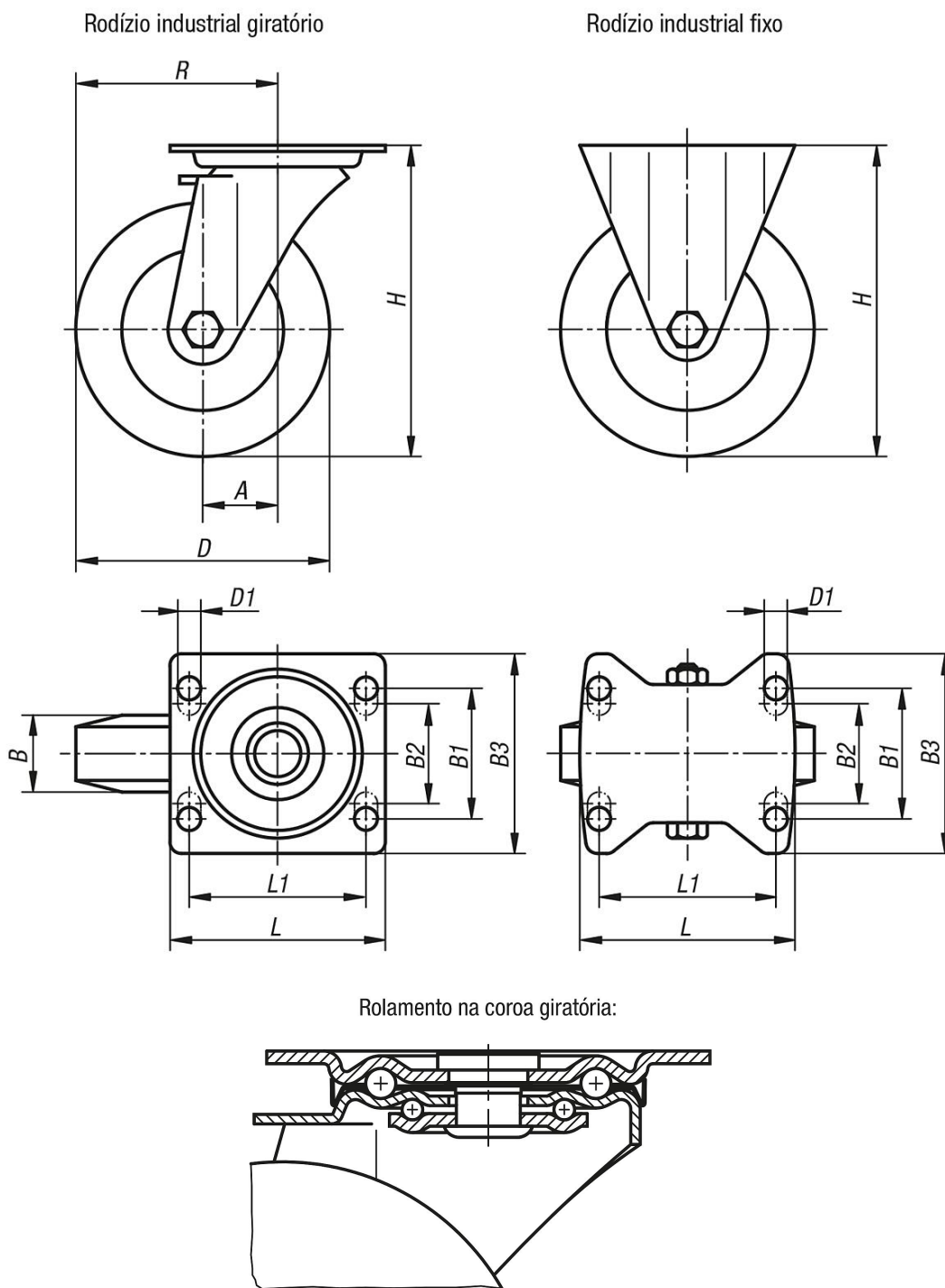
Carcaça prensada. Caixa do rodízio industrial com mancal de deslizamento, rolamento de esferas duplo na coroa giratória e proteção de esferas. Rodas com rolamento de rolos.

Indicação:

Eixo da roda aparafusado. Rodas resistentes a impactos e batidas.

Rodízios industriais giratórios e fixos em chapa de aço, versão padrão

Desenhos



Visão geral dos artigos

Rodízios industriais giratórios e fixos em chapa de aço, versão padrão

Código do artigo	Denominação	Versão 1	Mancal da roda	A	B	B1	B2	B3	D	D1	H	L	L1	R	Capacidade de carga kg
K1762.100371	Rodízio industrial fixo	sem sistema de bloqueio	rolamento de rolos	-	32	-	60	85	100	9	125	100	80	-	170
K1762.125371	Rodízio industrial fixo	sem sistema de bloqueio	rolamento de rolos	-	37	-	60	85	125	9	150	100	80	-	200
K1762.160501	Rodízio industrial fixo	sem sistema de bloqueio	rolamento de rolos	-	50	75	80	110	160	11	195	140	105	-	350

Rodízios industriais giratórios e fixos em chapa de aço, versão padrão

Visão geral dos artigos

Código do artigo	Denominação	Versão 1	Mancal da roda	A	B	B1	B2	B3	D	D1	H	L	L1	R	Capacidade de carga kg
K1762.200501	Rodízio industrial fixo	sem sistema de bloqueio	rolamento de rolos	-	50	75	80	110	200	11	235	140	105	-	400
K1762.10037	Rodízio industrial giratório	sem sistema de bloqueio	rolamento de rolos	36	32	-	60	85	100	9	125	100	80	86	170
K1762.12537	Rodízio industrial giratório	sem sistema de bloqueio	rolamento de rolos	40	37	-	60	85	125	9	150	100	80	102,5	200
K1762.16050	Rodízio industrial giratório	sem sistema de bloqueio	rolamento de rolos	60	50	75	80	110	160	11	195	140	105	140	350
K1762.20050	Rodízio industrial giratório	sem sistema de bloqueio	rolamento de rolos	65	50	75	80	110	200	11	235	140	105	165	400
K1762.100372	Rodízio industrial giratório	com sistema de bloqueio stop-fix	rolamento de rolos	36	32	-	60	85	100	9	125	100	80	86	170
K1762.125372	Rodízio industrial giratório	com sistema de bloqueio stop-fix	rolamento de rolos	40	37	-	60	85	125	9	150	100	80	102,5	200
K1762.160502	Rodízio industrial giratório	com sistema de bloqueio stop-fix	rolamento de rolos	60	50	75	80	110	160	11	195	140	105	140	350
K1762.200502	Rodízio industrial giratório	com sistema de bloqueio stop-fix	rolamento de rolos	65	50	75	80	110	200	11	235	140	105	165	400