

## Rodízios industriais giratórios e fixos em chapa de aço, versão padrão

Descrição do artigo/Imagens dos produtos



### Descrição

**Material:**

Carcaça em chapa de aço. Corpo da roda em PA 6 com banda de rodagem em poliuretano resistente à abrasão.

**Versão:**

Carcaça prensada. Caixa do rodízio giratório com mancal de rolamento de esferas duplo na coroa giratória e proteção de esferas.

Rodas com mancal de deslizamento.

**Indicação:**

As rodas são protegidas contra ruptura, resistentes à corrosão e livres de manutenção.

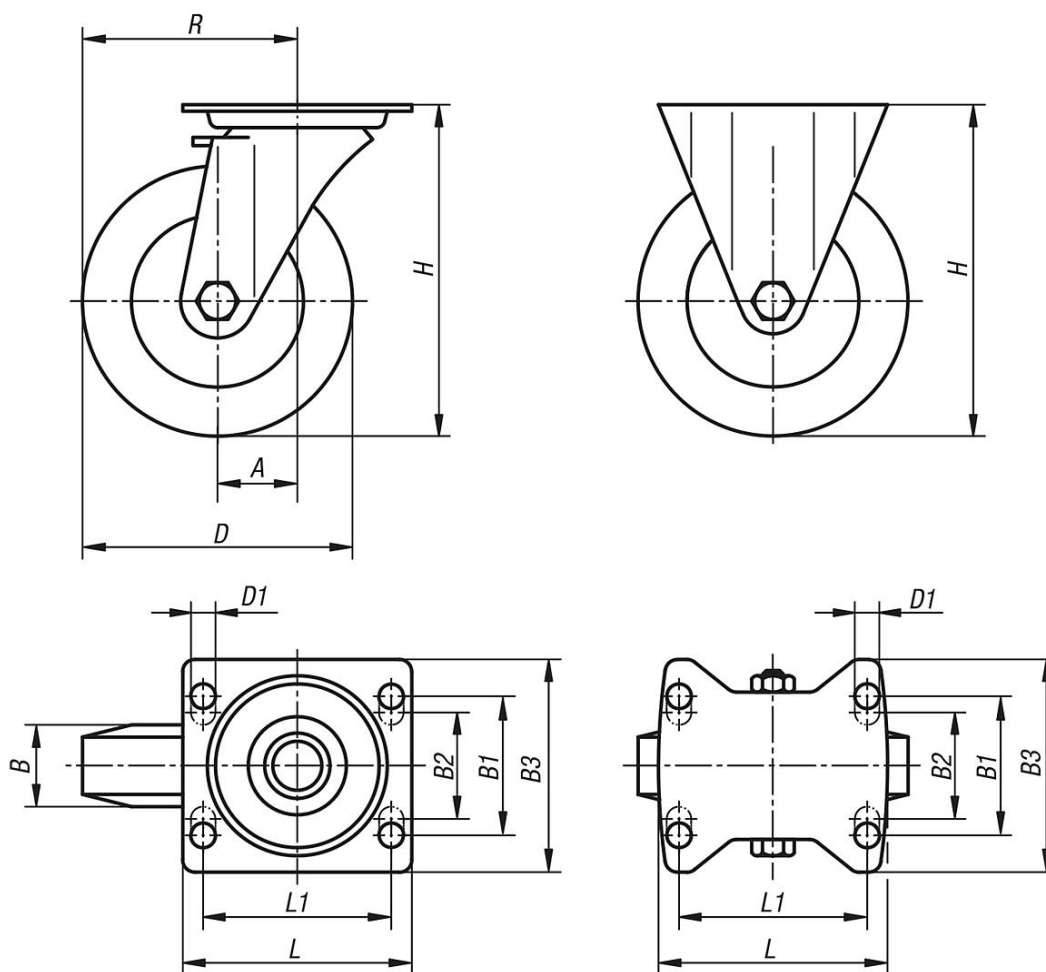
Eixo da roda aparafusado. Rodas sem sulcos.

# Rodízios industriais giratórios e fixos em chapa de aço, versão padrão

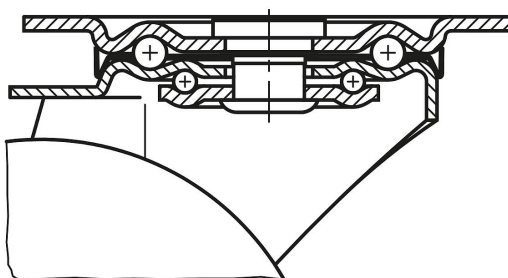
## Desenhos

Rodízio industrial giratório

Rodízio industrial fixo



Rolamento na coroa giratória:



## Visão geral dos artigos

### Rodízios industriais giratórios e fixos em chapa de aço, versão padrão

Código do artigo	Denominação	Versão 1	Mancal da roda	A	B	B1	B2	B3	D	D1	H	L	L1	R	Capacidade de carga kg
K1764.100351	Rodízio industrial fixo	sem sistema de bloqueio	mancal de deslizamento	-	35	60	-	85	100	9	125	100	80	-	200
K1764.125351	Rodízio industrial fixo	sem sistema de bloqueio	mancal de deslizamento	-	40	60	-	85	125	9	150	100	80	-	200
K1764.150401	Rodízio industrial fixo	sem sistema de bloqueio	mancal de deslizamento	-	45	80	75	110	150	11	190	140	105	-	400
K1764.200501	Rodízio industrial fixo	sem sistema de bloqueio	mancal de deslizamento	-	50	80	75	110	200	11	235	140	105	-	400

## Rodízios industriais giratórios e fixos em chapa de aço, versão padrão

### Visão geral dos artigos

Código do artigo	Denominação	Versão 1	Mancal da roda	A	B	B1	B2	B3	D	D1	H	L	L1	R	Capacidade de carga kg
<b>K1764.10035</b>	Rodízio industrial giratório	sem sistema de bloqueio	mancal de deslizamento	36	35	60	-	85	100	9	125	100	80	86	200
<b>K1764.12535</b>	Rodízio industrial giratório	sem sistema de bloqueio	mancal de deslizamento	40	40	60	-	85	125	9	150	100	80	102,5	200
<b>K1764.15040</b>	Rodízio industrial giratório	sem sistema de bloqueio	mancal de deslizamento	60	45	80	75	110	150	11	190	140	105	135	400
<b>K1764.20050</b>	Rodízio industrial giratório	sem sistema de bloqueio	mancal de deslizamento	65	50	80	75	110	200	11	235	140	105	165	400
<b>K1764.100352</b>	Rodízio industrial giratório	com sistema de bloqueio stop-fix	mancal de deslizamento	36	35	60	-	85	100	9	125	100	80	86	200
<b>K1764.125352</b>	Rodízio industrial giratório	com sistema de bloqueio stop-fix	mancal de deslizamento	40	40	60	-	85	125	9	150	100	80	102,5	200
<b>K1764.150402</b>	Rodízio industrial giratório	com sistema de bloqueio stop-fix	mancal de deslizamento	60	45	80	75	110	150	11	190	140	105	135	400
<b>K1764.200502</b>	Rodízio industrial giratório	com sistema de bloqueio stop-fix	mancal de deslizamento	65	50	80	75	110	200	11	235	140	105	165	400