

Rodízios industriais giratórios e fixos em chapa de aço, versão médio-pesada

Descrição do artigo/Imagens dos produtos



Descrição

Material:

Carcaça de chapa de aço. Rodas em elastômero de poliuretano de alta qualidade. Corpo da roda em alumínio fundido sob pressão.

Versão:

Carcaça prensada. Caixa do rodízio giratório com mancal de rolamento de esferas duplo na coroa giratória.. Rodas com rolamento de esferas.

Indicação:

Eixo da roda aparafusado. Rodízios industriais giratórios e fixos com placa de aparafusamento.

Aplicação:

Com a ajuda do "Handling", as cargas pesadas podem ser transportadas do ponto A para o ponto B. A nova série de rodas, desenvolvida para aplicações de cargas pesadas nos sistemas intralógicos, permite reduzir as resistências em termos de rolamento e rotação.

Faixa de temperatura:

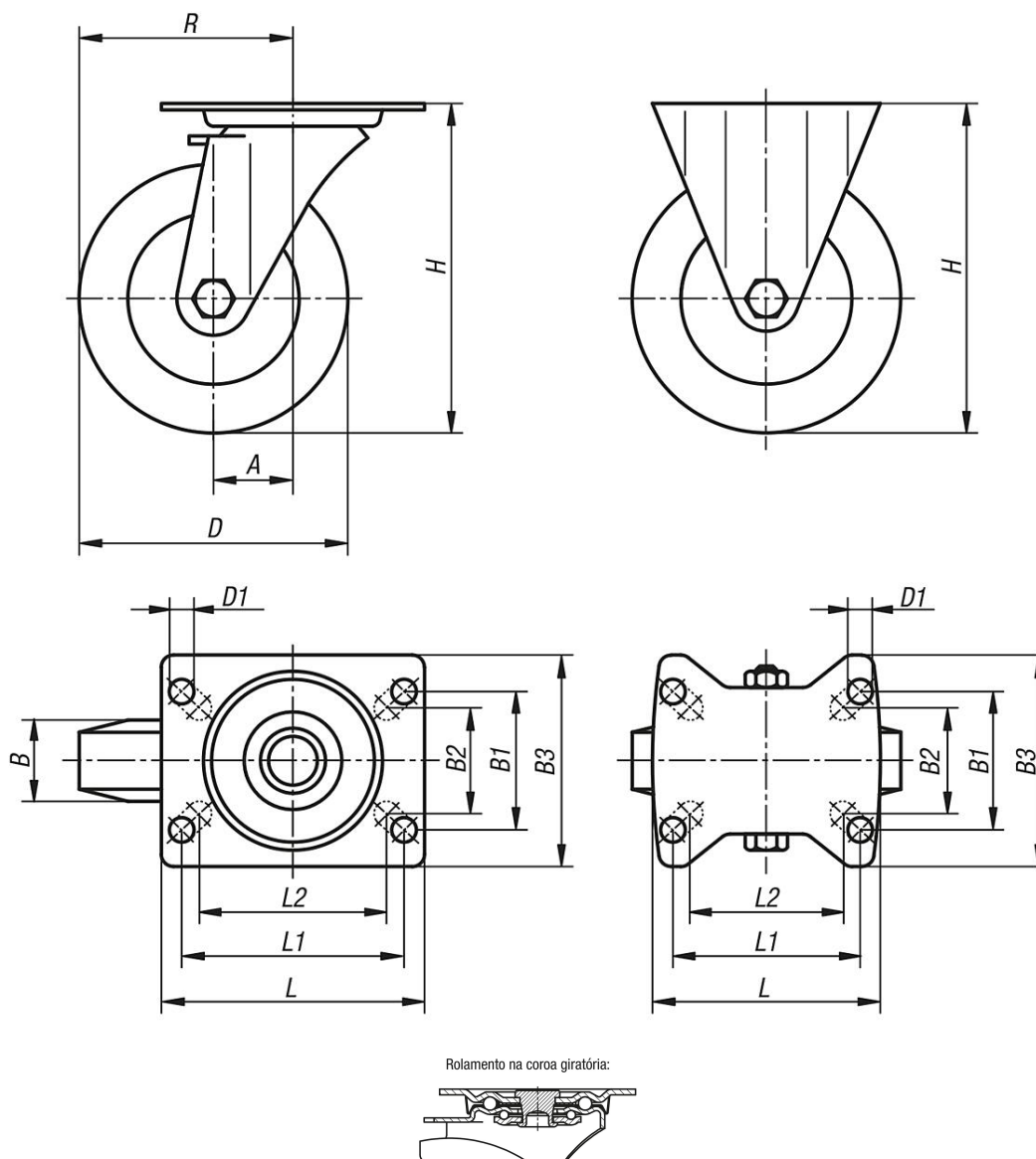
-25 °C até +70 °C

Rodízios industriais giratórios e fixos em chapa de aço, versão médio-pesada

Desenhos

Rodízio industrial giratório

Rodízio industrial fixo



Visão geral dos artigos

Rodízios industriais giratórios e fixos em chapa de aço, versão médio-pesada

Código do artigo	Denominação	Versão 1	Mancal da roda	A	B	B1	B2	B3	D	D1	H	L	L1	L2	R	Capacidade de carga kg
K1765.101000401	Rodízio industrial fixo	sem sistema de bloqueio	rolamento de esferas	-	40	60	55	85	100	9	125	100	80	76	-	200
K1765.101250401	Rodízio industrial fixo	sem sistema de bloqueio	rolamento de esferas	-	40	60	55	85	125	9	150	100	80	76	-	200
K1765.101500501	Rodízio industrial fixo	sem sistema de bloqueio	rolamento de esferas	-	50	80	75	110	150	11	190	140	105	-	-	400
K1765.101600501	Rodízio industrial fixo	sem sistema de bloqueio	rolamento de esferas	-	50	80	75	110	160	11	195	140	105	-	-	400
K1765.102000501	Rodízio industrial fixo	sem sistema de bloqueio	rolamento de esferas	-	50	80	75	110	200	11	235	140	105	-	-	400
K1765.10100040	Rodízio industrial giratório	sem sistema de bloqueio	rolamento de esferas	36	40	60	55	85	100	9	125	100	80	76	86	200
K1765.10125040	Rodízio industrial giratório	sem sistema de bloqueio	rolamento de esferas	40	40	60	55	85	125	9	150	100	80	76	102,5	200
K1765.10150050	Rodízio industrial giratório	sem sistema de bloqueio	rolamento de esferas	60	50	80	75	110	150	11	190	140	105	-	135	400
K1765.10160050	Rodízio industrial giratório	sem sistema de bloqueio	rolamento de esferas	60	50	80	75	110	160	11	195	140	105	-	140	400
K1765.10200050	Rodízio industrial giratório	sem sistema de bloqueio	rolamento de esferas	65	50	80	75	110	200	11	235	140	105	-	165	400

Rodízios industriais giratórios e fixos em chapa de aço, versão médio-pesada

Visão geral dos artigos

Código do artigo	Denominação	Versão 1	Mancal da roda	A	B	B1	B2	B3	D	D1	H	L	L1	L2	R	Capacidade de carga kg
K1765.101000402	Rodízio industrial giratório	com sistema de bloqueio stop-fix	rolamento de esferas	36	40	60	55	85	100	9	125	100	80	76	86	200
K1765.101250402	Rodízio industrial giratório	com sistema de bloqueio stop-fix	rolamento de esferas	40	40	60	55	85	125	9	150	100	80	76	102,5	200
K1765.101500502	Rodízio industrial giratório	com sistema de bloqueio stop-fix	rolamento de esferas	60	50	80	75	110	150	11	190	140	105	-	135	400
K1765.101600502	Rodízio industrial giratório	com sistema de bloqueio stop-fix	rolamento de esferas	60	50	80	75	110	160	11	195	140	105	-	140	400
K1765.102000502	Rodízio industrial giratório	com sistema de bloqueio stop-fix	rolamento de esferas	65	50	80	75	110	200	11	235	140	105	-	165	400