

Rodízios industriais giratórios e fixos em chapa de aço versão pesada

Descrição do artigo/Imagens dos produtos



Descrição

Material:

Carcaça de chapa de aço. Rodas em elastômero de poliuretano de alta qualidade. Corpo da roda em alumínio fundido sob pressão.

Versão:

Carcaça prensada. Caixa do rodízio giratório com mancal de rolamento de esferas duplo na coroa giratória.. Rodas com rolamento de esferas.

Indicação:

Eixo da roda aparafusado. Rodízios industriais giratórios e fixos com placa de aparafusamento.

Aplicação:

Com a ajuda do "Handling", as cargas pesadas podem ser transportadas do ponto A para o ponto B. A nova série de rodas, desenvolvida para aplicações de cargas pesadas nos sistemas intralógicos, permite reduzir as resistências em termos de rolamento e rotação.

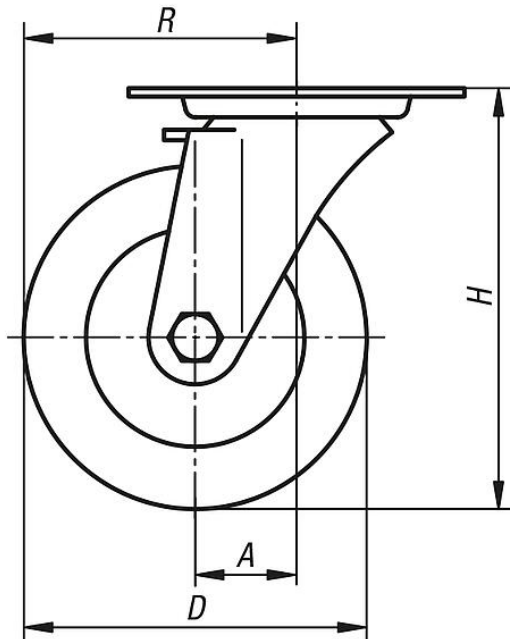
Faixa de temperatura:

-25 °C até +70 °C

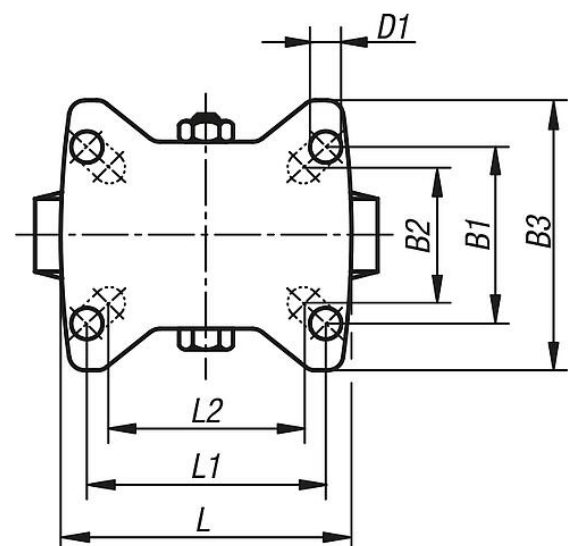
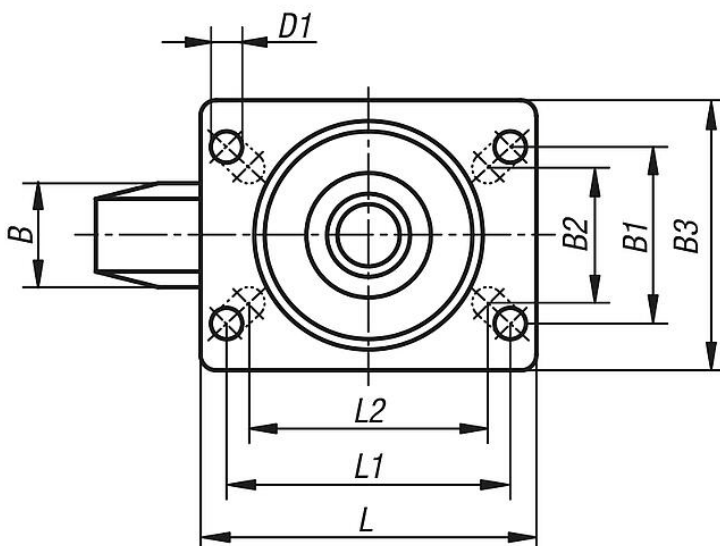
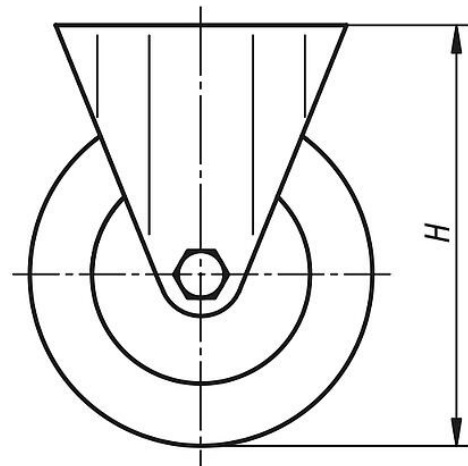
Rodízios industriais giratórios e fixos em chapa de aço versão pesada

Desenhos

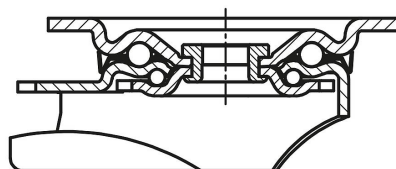
Rodízio industrial giratório



Rodízio industrial fixo



Rolamento na coroa giratória:



Visão geral dos artigos

Rodízios industriais giratórios e fixos em chapa de aço versão pesada

Rodízios industriais giratórios e fixos em chapa de aço versão pesada

Visão geral dos artigos

Código do artigo	Denominação	Versão 1	Mancal da roda	A	B	B1	B2	B3	D	D1	H	L	L1	L2	R	Capacidade de carga kg
K1788.1010004011	Rodízio industrial fixo	sem sistema de bloqueio	rolamento de esferas	-	40	60	55	85	100	9	130	100	80	76	-	350
K1788.1010004013	Rodízio industrial fixo	sem sistema de bloqueio	rolamento de esferas	-	40	80	75	110	100	11	130	140	105	-	-	350
K1788.1012504011	Rodízio industrial fixo	sem sistema de bloqueio	rolamento de esferas	-	40	60	55	85	125	9	155	100	80	76	-	350
K1788.1012504013	Rodízio industrial fixo	sem sistema de bloqueio	rolamento de esferas	-	40	80	75	110	125	11	155	140	105	-	-	350
K1788.101500501	Rodízio industrial fixo	sem sistema de bloqueio	rolamento de esferas	-	50	80	75	110	150	11	197	140	105	-	-	500
K1788.101600501	Rodízio industrial fixo	sem sistema de bloqueio	rolamento de esferas	-	50	80	75	110	160	11	202	140	105	-	-	550
K1788.102000501	Rodízio industrial fixo	sem sistema de bloqueio	rolamento de esferas	-	50	80	75	110	200	11	245	140	105	-	-	600
K1788.101000401	Rodízio industrial giratório	sem sistema de bloqueio	rolamento de esferas	45	40	60	55	85	100	9	130	100	80	76	95	350
K1788.101000403	Rodízio industrial giratório	sem sistema de bloqueio	rolamento de esferas	45	40	80	75	110	100	11	130	140	105	-	95	350
K1788.101250401	Rodízio industrial giratório	sem sistema de bloqueio	rolamento de esferas	48	40	60	55	85	125	9	155	100	80	76	110,5	350
K1788.101250403	Rodízio industrial giratório	sem sistema de bloqueio	rolamento de esferas	48	40	80	75	110	125	11	155	140	105	-	110,5	350
K1788.10150050	Rodízio industrial giratório	sem sistema de bloqueio	rolamento de esferas	63	50	80	75	110	150	11	197	140	105	-	138	500
K1788.10160050	Rodízio industrial giratório	sem sistema de bloqueio	rolamento de esferas	63	50	80	75	110	160	11	202	140	105	-	143	550
K1788.10200050	Rodízio industrial giratório	sem sistema de bloqueio	rolamento de esferas	65	50	80	75	110	200	11	245	140	105	-	165	600
K1788.1010004021	Rodízio industrial giratório	com sistema de bloqueio stop-fix	rolamento de esferas	45	40	60	55	85	100	9	130	100	80	76	95	350
K1788.1010004023	Rodízio industrial giratório	com sistema de bloqueio stop-fix	rolamento de esferas	45	40	80	75	110	100	11	130	140	105	-	95	350
K1788.1012504021	Rodízio industrial giratório	com sistema de bloqueio stop-fix	rolamento de esferas	48	40	60	55	85	125	9	155	100	80	76	110,5	350
K1788.1012504023	Rodízio industrial giratório	com sistema de bloqueio stop-fix	rolamento de esferas	48	40	80	75	110	125	11	155	140	105	-	110,5	350
K1788.101500502	Rodízio industrial giratório	com sistema de bloqueio stop-fix	rolamento de esferas	63	50	80	75	110	150	11	197	140	105	-	138	500
K1788.101600502	Rodízio industrial giratório	com sistema de bloqueio stop-fix	rolamento de esferas	63	50	80	75	110	160	11	202	140	105	-	143	550
K1788.102000502	Rodízio industrial giratório	com sistema de bloqueio stop-fix	rolamento de esferas	65	50	80	75	110	200	11	245	140	105	-	165	600