

## Rodízios industriais giratórios e fixos em chapa de aço, versão pesada

Descrição do artigo/Imagens dos produtos



### Descrição

#### Material:

Carcaças em chapa de aço forte.

Rodas em PA 6.

#### Versão:

Carcaça prensada. Caixa do rodízio giratório com garfo e placa de piso pesados, aparafusada e protegida com pino central muito estável.

A coroa giratória é reforçada adicionalmente com casquilhos de apoio especialmente fabricados e endurecidos.

Rodas com mancal de deslizamento.

#### Indicação:

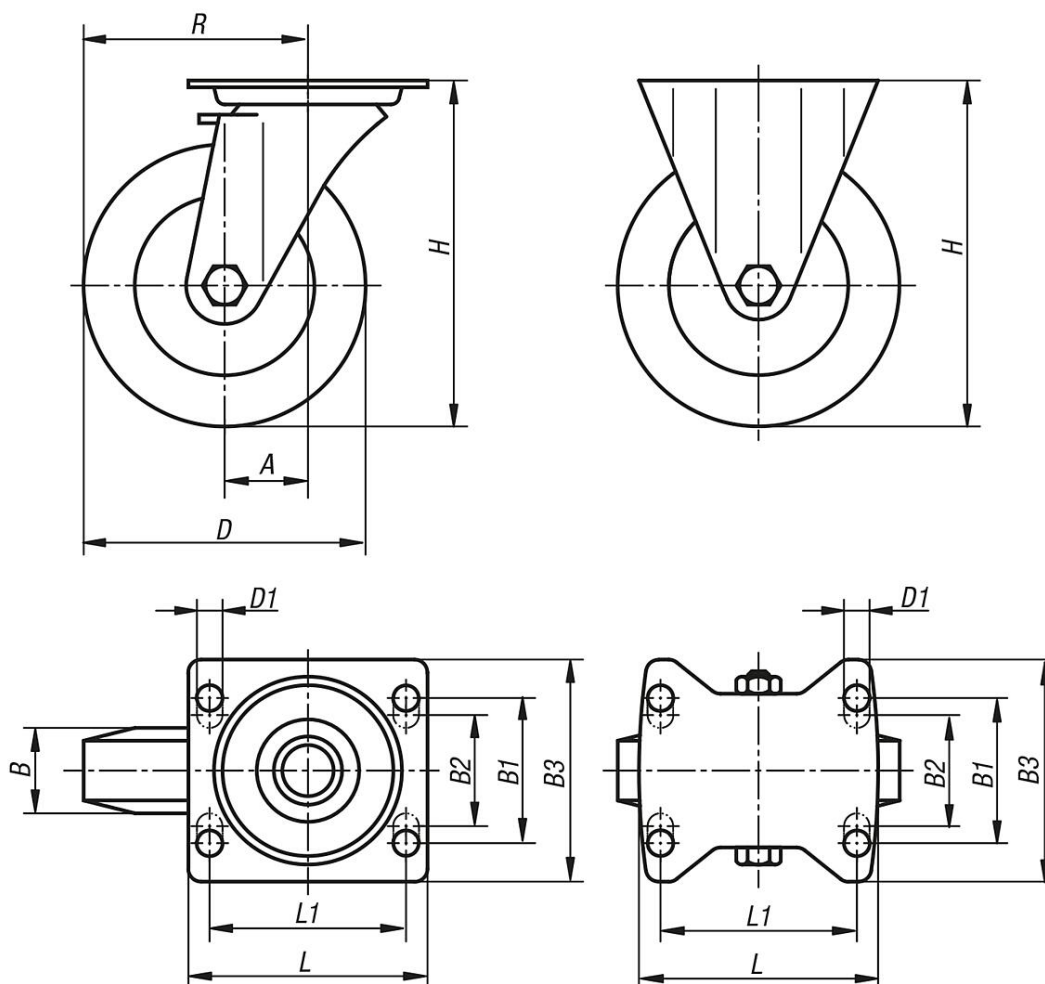
Eixo da roda aparafusado. As rodas são especialmente resistentes contra impactos e batidas, além da alta resistência à abrasão.

# Rodízios industriais giratórios e fixos em chapa de aço, versão pesada

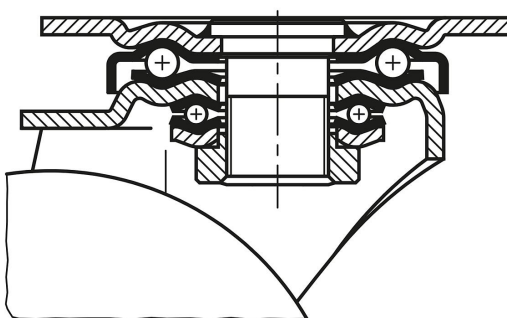
Desenhos

Rodízio industrial giratório

Rodízio industrial fixo



Rolamento na coroa giratória:



## Visão geral dos artigos

### Rodízios industriais giratórios e fixos em chapa de aço, versão pesada

Código do artigo	Denominação	Versão 1	Mancal da roda	A	B	B1	B2	B3	D	D1	H	L	L1	R	Capacidade de carga kg
K1771.100371	Rodízio industrial fixo	sem sistema de bloqueio	mancal de deslizamento	-	37	60	-	85	100	9	140	100	80	-	280

## Rodízios industriais giratórios e fixos em chapa de aço, versão pesada

### Visão geral dos artigos

Código do artigo	Denominação	Versão 1	Mancal da roda	A	B	B1	B2	B3	D	D1	H	L	L1	R	Capacidade de carga kg
<b>K1771.125401</b>	Rodízio industrial fixo	sem sistema de bloqueio	mancal de deslizamento	-	40	60	-	85	125	9	165	100	80	-	300
<b>K1771.150501</b>	Rodízio industrial fixo	sem sistema de bloqueio	mancal de deslizamento	-	50	80	75	110	150	11	197	140	105	-	400
<b>K1771.200501</b>	Rodízio industrial fixo	sem sistema de bloqueio	mancal de deslizamento	-	50	80	75	110	200	11	245	140	105	-	600
<b>K1771.10037</b>	Rodízio industrial giratório	sem sistema de bloqueio	mancal de deslizamento	45	37	60	-	85	100	9	140	100	80	95	280
<b>K1771.12540</b>	Rodízio industrial giratório	sem sistema de bloqueio	mancal de deslizamento	45	40	60	-	85	125	9	165	100	80	107,5	300
<b>K1771.15050</b>	Rodízio industrial giratório	sem sistema de bloqueio	mancal de deslizamento	65	50	80	75	110	150	11	197	140	105	140	400
<b>K1771.20050</b>	Rodízio industrial giratório	sem sistema de bloqueio	mancal de deslizamento	70	50	80	75	110	200	11	245	140	105	170	600
<b>K1771.100372</b>	Rodízio industrial giratório	com sistema de bloqueio stop-top	mancal de deslizamento	45	37	60	-	85	100	9	140	100	80	95	280
<b>K1771.125402</b>	Rodízio industrial giratório	com sistema de bloqueio stop-top	mancal de deslizamento	45	40	60	-	85	125	9	165	100	80	107,5	300
<b>K1771.150502</b>	Rodízio industrial giratório	com sistema de bloqueio stop-top	mancal de deslizamento	65	50	80	75	110	150	11	197	140	105	140	400
<b>K1771.200502</b>	Rodízio industrial giratório	com sistema de bloqueio stop-top	mancal de deslizamento	70	50	80	75	110	200	11	245	140	105	170	600