

Rodízios industriais giratórios e fixos de chapa de aço para o setor de higiene

Descrição do artigo/Imagens dos produtos



Descrição

Material:

Carcaça de chapa de aço.
Rodas em poliuretano termoplástico de alta qualidade.
Corpo da roda em poliamida de alta qualidade.

Versão:

Carcaça prensada.
Caixa do rodízio giratório com mancal de rolamento de esferas duplo na coroa giratória.
Rodas com mancal de deslizamento.

Indicação:

Eixo da roda aparafusado. Rodízios industriais giratórios e fixos com placa de aparafusamento.

Aplicação:

Permite transportar cargas sem ruído e com o máximo conforto de deslocação em áreas com normas rigorosas de higiene.

Faixa de temperatura:

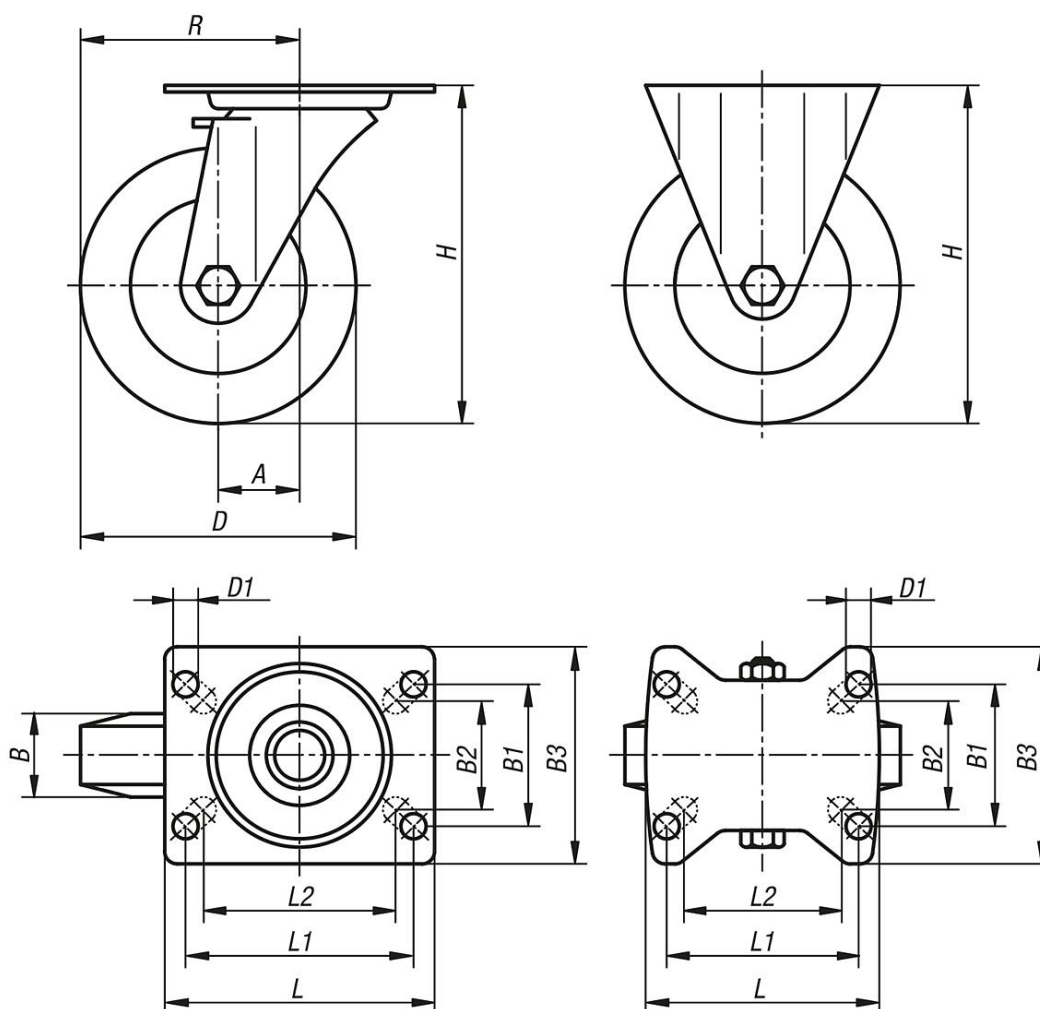
-20 °C - +70 °C.

Rodízios industriais giratórios e fixos de chapa de aço para o setor de higiene

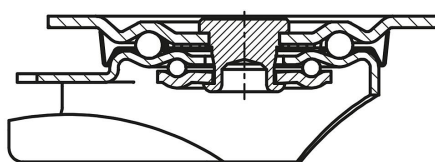
Desenhos

Rodízio industrial giratório

Rodízio industrial fixo



Rolamento na coroa giratória:



Visão geral dos artigos

Rodízios industriais giratórios e fixos de chapa de aço para o setor de higiene

Código do artigo	Denominação	Versão 1	Mancal da roda	A	B	B1	B2	B3	D	D1	H	L	L1	L2	R	Capacidade de carga kg
K1775.111000351	Rodízio industrial fixo	sem sistema de bloqueio	mancal de deslizamento	-	35	60	55	85	100	9	125	100	80	76	-	200
K1775.111250401	Rodízio industrial fixo	sem sistema de bloqueio	mancal de deslizamento	-	40	60	55	85	125	9	150	100	80	76	-	250
K1775.111600451	Rodízio industrial fixo	sem sistema de bloqueio	mancal de deslizamento	-	45	80	75	110	160	11	195	140	105	-	-	400
K1775.112000501	Rodízio industrial fixo	sem sistema de bloqueio	mancal de deslizamento	-	50	80	75	110	200	11	235	140	105	-	-	400
K1775.11100035	Rodízio industrial giratório	sem sistema de bloqueio	mancal de deslizamento	36	35	60	55	85	100	9	125	100	80	76	86	200
K1775.11125040	Rodízio industrial giratório	sem sistema de bloqueio	mancal de deslizamento	40	40	60	55	85	125	9	150	100	80	76	102,5	250

Rodízios industriais giratórios e fixos de chapa de aço para o setor de higiene

Visão geral dos artigos

Código do artigo	Denominação	Versão 1	Mancal da roda	A	B	B1	B2	B3	D	D1	H	L	L1	L2	R	Capacidade de carga kg
K1775.11160045	Rodízio industrial giratório	sem sistema de bloqueio	mancal de deslizamento	60	45	80	75	110	160	11	195	140	105	-	140	400
K1775.11200050	Rodízio industrial giratório	sem sistema de bloqueio	mancal de deslizamento	65	50	80	75	110	200	11	235	140	105	-	165	400
K1775.111000352	Rodízio industrial giratório	com sistema de bloqueio stop-fix	mancal de deslizamento	36	35	60	55	85	100	9	125	100	80	76	86	200
K1775.111250402	Rodízio industrial giratório	com sistema de bloqueio stop-fix	mancal de deslizamento	40	40	60	55	85	125	9	150	100	80	76	102,5	250
K1775.111600452	Rodízio industrial giratório	com sistema de bloqueio stop-fix	mancal de deslizamento	60	45	80	75	110	160	11	195	140	105	-	140	400
K1775.112000502	Rodízio industrial giratório	com sistema de bloqueio stop-fix	mancal de deslizamento	65	50	80	75	110	200	11	235	140	105	-	165	400