

Roda em borracha maciça elástica

Descrição do artigo/Imagens dos produtos



Descrição

Material:

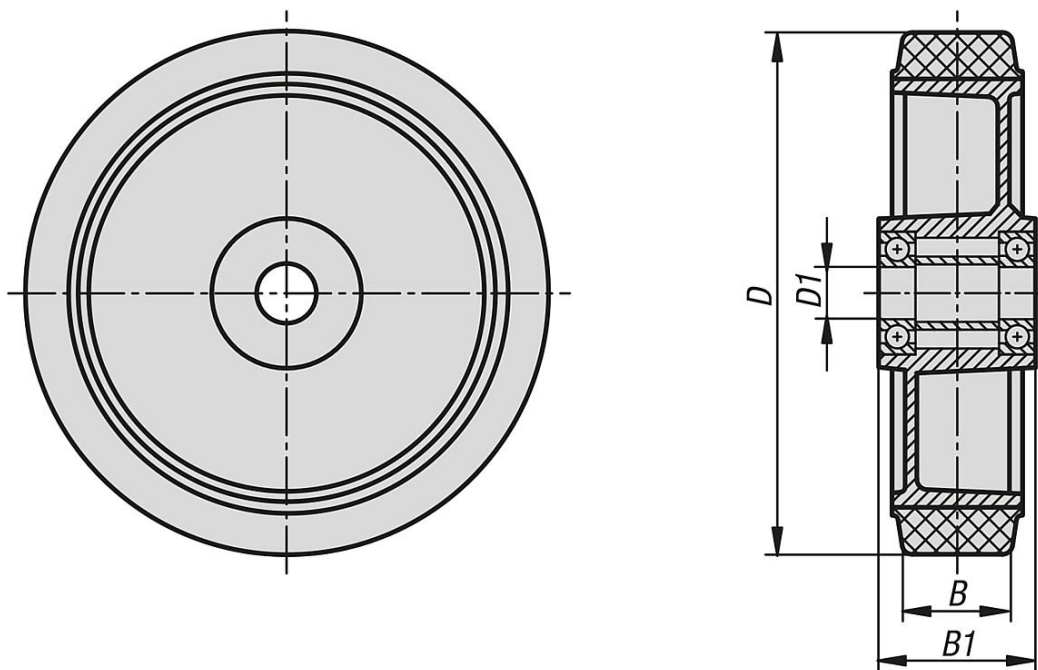
Corpo da roda em alumínio fundido sob pressão.
Pneus em borracha elástica maciça.

Indicação:

Pneus em aro vulcanizado. As rodas maciças elásticas possuem uma alta resistência ao desgaste, baixa resistência ao rolamento com grande conforto na movimentação. Temperaturas de aplicação de -30 °C até +80 °C.

As rodas são utilizadas como rodas dianteiras para empilhadeiras de forquilhas. Outros tamanhos sob consulta.

Desenhos



Visão geral dos artigos

Roda em borracha maciça elástica

Código do artigo	Mancal da roda	D	D1	B	B1	Capacidade de carga kg
K1777.200501	rolamento de esferas	200	20	35	60	450